



dolenjska projektiva d.o.o.
ново mesto

Kočevarjeva ulica 4, 8000 Novo mesto
ID: SI 54583403

telefon 07 39 42 600

telefon 07 39 42 613

www.dpnm.si

e-pošta: info@dpnm.si

Rehabilitacija mostu čez Medijo v Izlakah (LJ0186) na R1-221/1218 v km 0,200

1218	3982.00	004.2160	S.1	
-------------	----------------	-----------------	------------	--

Priloga – Pregledna situacija





dolenjska projektiva d.o.o.
ново mesto

Kočevarjeva ulica 4, 8000 Novo mesto
ID: SI 54583403

telefon 07 39 42 600

telefon 07 39 42 613

www.dpnm.si

e-pošta: info@dpnm.si

0/2.G	RISBE
--------------	--------------

1/1

1218	3982.00	004.2160	G	
-------------	----------------	-----------------	----------	--



Območje predvidene gradnje



Predviden rob vozišča

sprememba:	opis spremembe:	datum:	podpis:



naziv objekta:	Rehabilitacija mostu čez Medijo v Izlakah (LJ0186) na R1-221/1218 v km 0,200
----------------	-------------------------------------------------------------------------------------

št. projekta:	PZI-859/21	št. načrta:	PZI-859/21-0	datum:	september 2021
---------------	------------	-------------	--------------	--------	----------------

vrsta dokumentacije:	PZI
vrsta načrta:	0/2 - Vodilni načrt - NAČRT GRADBENIH KONSTRUKCIJ NAČRT MOSTU
vsebina risbe:	Pregledna situacija

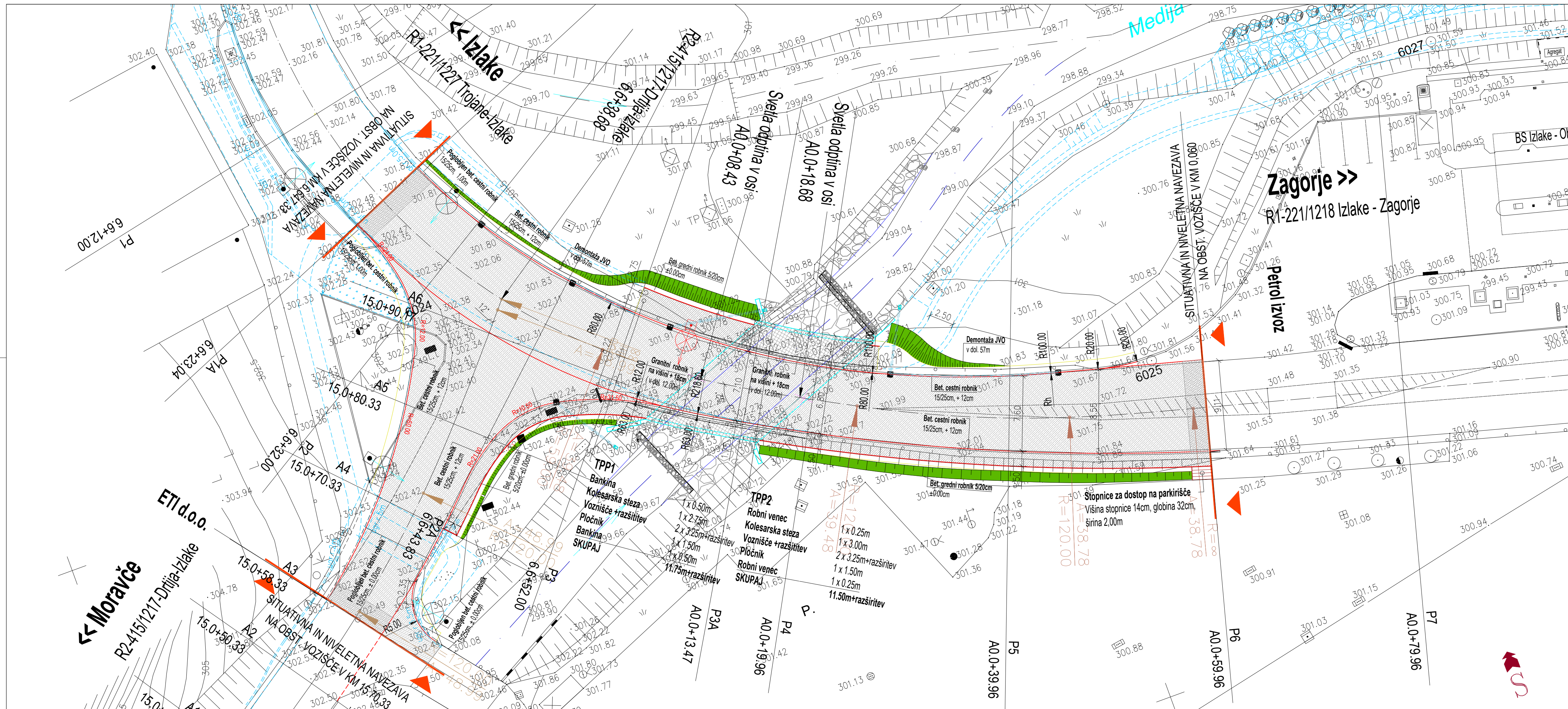
vodja projekta:	Matjaž Jakopin u.d.i.g. IZS G-0405
pooblaščen inženir:	Matjaž Jakopin u.d.i.g. IZS G-0405
obdelali:	Janez Draksler u.d.i.g. IZS G-4593, P-0062








merilo:	1 : 2500	št. risbe:	1
---------	----------	------------	---

projektant:	naročnik:	investitor:
 www.dpnm.si / Kočevarjeva ulica 4, 8000 Novo mesto tel: (07) 3942600, faks: (07) 3942622		 Republika Slovenija Ministrstvo za infrastrukturo Direkcija RS infrastrukturo Tržaška 19, Ljubljana

št. odseka:	arhivska št.:	faza/objekt:	šifra risbe:	prostor za črtno kodo:
1218	3982.00	004.2160	G.201	

Vse pravice pridržane. Projektna dokumentacija je last podjetja Dolenjska projektiva d.o.o., ki je lastnik avtorskih pravic. Prepovedana je vsakršna javna raba, kopiranje ali druge oblike posnemavanja celotne vsebine ali posameznih delov projektna dokumentacije brez predhodnega pisnega soglasja podjetja Dolenjska projektiva d.o.o.



-  Ureditev kolesarske steze (PZI, Ozzing d.o.o., november 2019)
-  Asfaltna površina
-  AB-robni venec
-  Predviden rob vozišča
-  Predviden bet. cestni robnik 15/25cm
-  Predvidena bankina
-  Asfaltna površina-vezava

sprememba:	opis spremembe:	datum:	podpis:

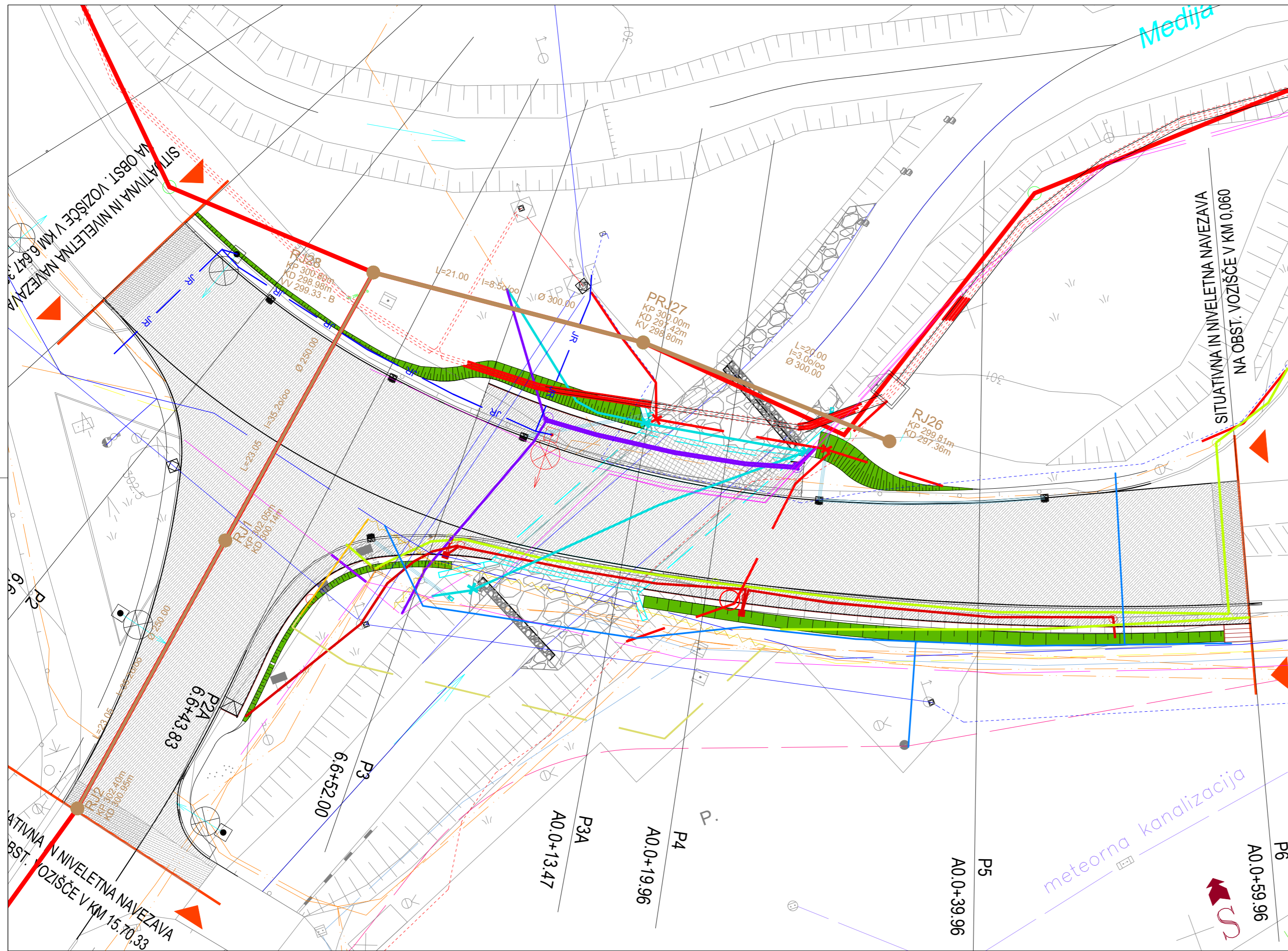
Rehabilitacija mostu čez Medijo v Izlahah (LJ0186) na R1-221/1218 v km 0,200

št. projekta:	PZI-859/21	št. načrta:	PZI-859/21-0	datum:	september 2021
vrsta dokumentacije:	PZI				
vrsta načrta:	0/2 - Vodilni načrt - NAČRT GRADBENIH KONSTRUKCIJ				
vsebina risbe:	NAČRT MOSTU Gradbena situacija				
vodja projekta:	Matjaž Jakopin u.d.i.g. IZS G-0405				
pooblaščen inženir:	Matjaž Jakopin u.d.i.g. IZS G-0405				
obdelali:	Janez Draksler u.d.i.g. IZS G-4593				
merilo:	1 : 250	št. risbe:	2		

projektant:  dolenska projektiva d.o.o. novo mesto <small>www.dpm.si / Kočevarjeva ulica 4, 8000 Nova mesto tel: (07) 3942600, faks: (07) 3942622</small>	naročnik:	investitor:
		 Republika Slovenija Ministrstvo za infrastrukturo Direkcija RS infrastrukture Tržaška 19, Ljubljana

št. odseka:	arhivska št.:	faza/objekt:	šifra risbe:	prostor za črtno kodo:
1218	3982.00	004.2160	G.202	

Vse pravice pridržane. Projektna dokumentacija je last podjetja Dolenska projektiva d.o.o., ki je lastnik avtorskih pravic. Prepečena je vsakršna javna roba, kapiranje ali druge oblike posnemavanja celotne vsebine ali posameznih delov projektna dokumentacije brez predhodnega pisnega soglasja podjetja Dolenska projektiva d.o.o.



Obstoječi komunalni vodi

	elektronske komunikacije
	zemeljski plin
	vodovod
	el. SN zračni
	el. SN podzemni
	el. NN zračni
	el. NN podzemni
	CATV

Predvideni komunalni vodi, ki niso del projekta

	odpadni kanal idejni projekt
	cestna razsvetljava (kol. steza)
	cestna razsvetljava (kol. steza)

Predvideni komunalni vodi, ki so del projekta

	Predviden meteorni kanal
	Predviden nov potek plina
	Ukinite trase plina
	Predviden CATV vod
	Predvidena TK vod
	Predviden potek SN in SS vodovod
	Predviden začasni potek CATV
	Predviden potek CR voda
	Predviden potek NN voda
	Predvidena izvedba odpadnega kanala

sprememba:	opis spremembe:	datum:	podpis:

naziv objekta:	Rehabilitacija mostu čez Medijo v Izlakah (LJ0186) na R1-221/1218 v km 0,200
----------------	-------------------------------------------------------------------------------------

št. projekta:	PZI-859/21	št. načrta:	PZI-859/21-0	datum:	september 2021
---------------	------------	-------------	--------------	--------	----------------

vrsta dokumentacije:	PZI
vrsta načrta:	0/2 - Vodilni načrt - NAČRT GRADBENIH KONSTRUKCIJ NAČRT MOSTU
vsebina risbe:	Zbirna situacija komunalnih vodov

vodja projekta:	Matjaž Jakopin u.d.i.g. IZS G-0405
pooblaščen inženir:	Matjaž Jakopin u.d.i.g. IZS G-0405
obdelali:	Janez Draksler u.d.i.g. IZS G-4593

merilo:	1 : 250	št. risbe:	3
---------	---------	------------	---

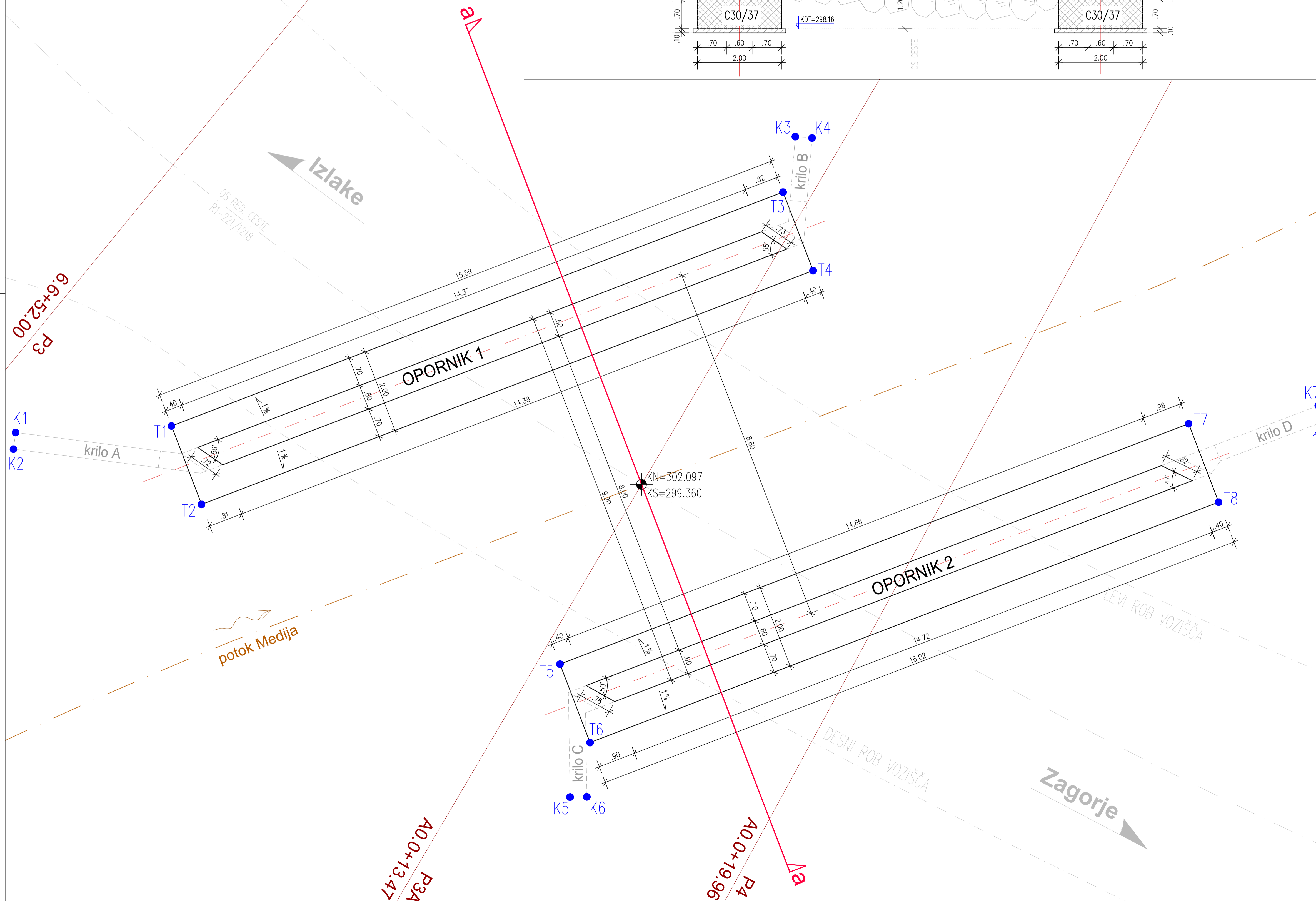
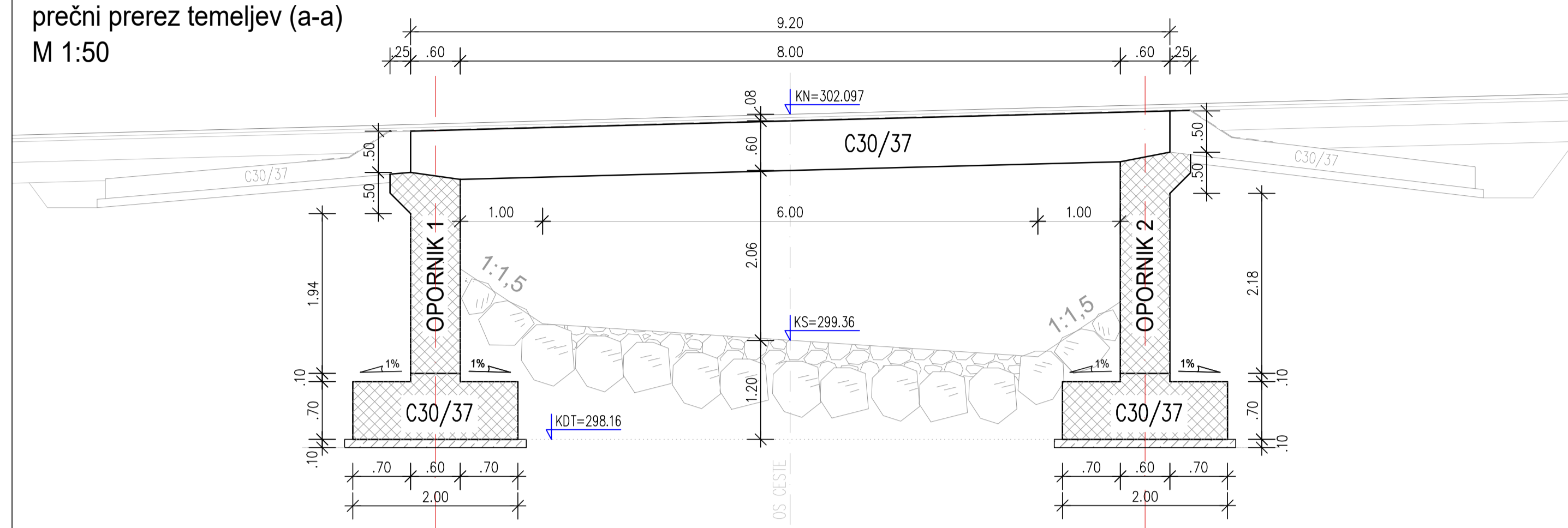
projektant:	naročnik:	investitor:
dolenska projektiva d.o.o. novo mesto www.dpnm.si / Kočevarjeva ulica 4, 8000 Novo mesto tel: (07) 3942600, faks: (07) 3942622		Republika Slovenija Ministrstvo za infrastrukturo Direkcija RS infrastrukturo Tržaška 19, Ljubljana

št. odseka:	arhivska št.:	faza/objekt:	šifra risbe:	prostor za črtno kodo:
1218	3982.00	004.2160	G.204	

Vse pravice pridržane. Projektna dokumentacija je last podjetja Dolenska projektiva d.o.o., ki je lastnik avtorskih pravic. Prepovedano je vsakršna javna raba, kopiranje ali druge oblike posnemavanja celotne vsebine ali posameznih delov projektna dokumentacije brez predhodnega pisnega soglasja podjetja Dolenska projektiva d.o.o.

Most čez potok Medija
ZAKOLIČBA TEMELJEV
tloris
M 1:50

prečni prerez temeljev (a-a)
M 1:50



ZAKOLIČBENE TOČKE:

KONST.	TOČKA	X	Y	Z
ROBNOV TEMELJEV	T1	X = 494609.4341	Y = 112295.2197	Z = 298.16
	T2	X = 494610.1486	Y = 112293.3517	Z = 298.16
	T3	X = 494623.9927	Y = 112300.7884	Z = 298.16
	T4	X = 494624.7072	Y = 112298.9204	Z = 298.16
	T5	X = 494618.6824	Y = 112289.5495	Z = 298.16
	T6	X = 494619.3969	Y = 112287.6815	Z = 298.16
	T7	X = 494633.6479	Y = 112295.2739	Z = 298.16
	T8	X = 494634.3625	Y = 112293.4058	Z = 298.16

*Z = višinska kota dna temelja (KDT)

KONST.	TOČKA	X	Y	Z
ROBNOV KRIL	K1	X = 494605.7216	Y = 112295.0648	Z = 300.04
	K2	X = 494605.6707	Y = 112294.6680	Z = 300.04
	K3	X = 494624.2845	Y = 112302.1084	Z = 299.76
	K4	X = 494624.6833	Y = 112302.0765	Z = 299.76
	K5	X = 494618.9219	Y = 112286.3847	Z = 300.34
	K6	X = 494619.3219	Y = 112286.3911	Z = 300.34
	K7	X = 494636.7348	Y = 112295.7051	Z = 299.32
	K8	X = 494636.8777	Y = 112295.3315	Z = 299.32

*Z = višinska kota dna krila

PODATKI O KVALITETI MATERIALOV :

BETONI: vsi betoni so VODOTESNI, stopnja vodotesnosti PV-II
hodniki z venci: beton C35/45, XD3, XF4
krila in stene opornikov: C30/37, XD1, XF3
prekladna konstrukcija: C30/37, XD1, XF3
temelji: C30/37, XC2
prehodna plošča: C30/37, XC2

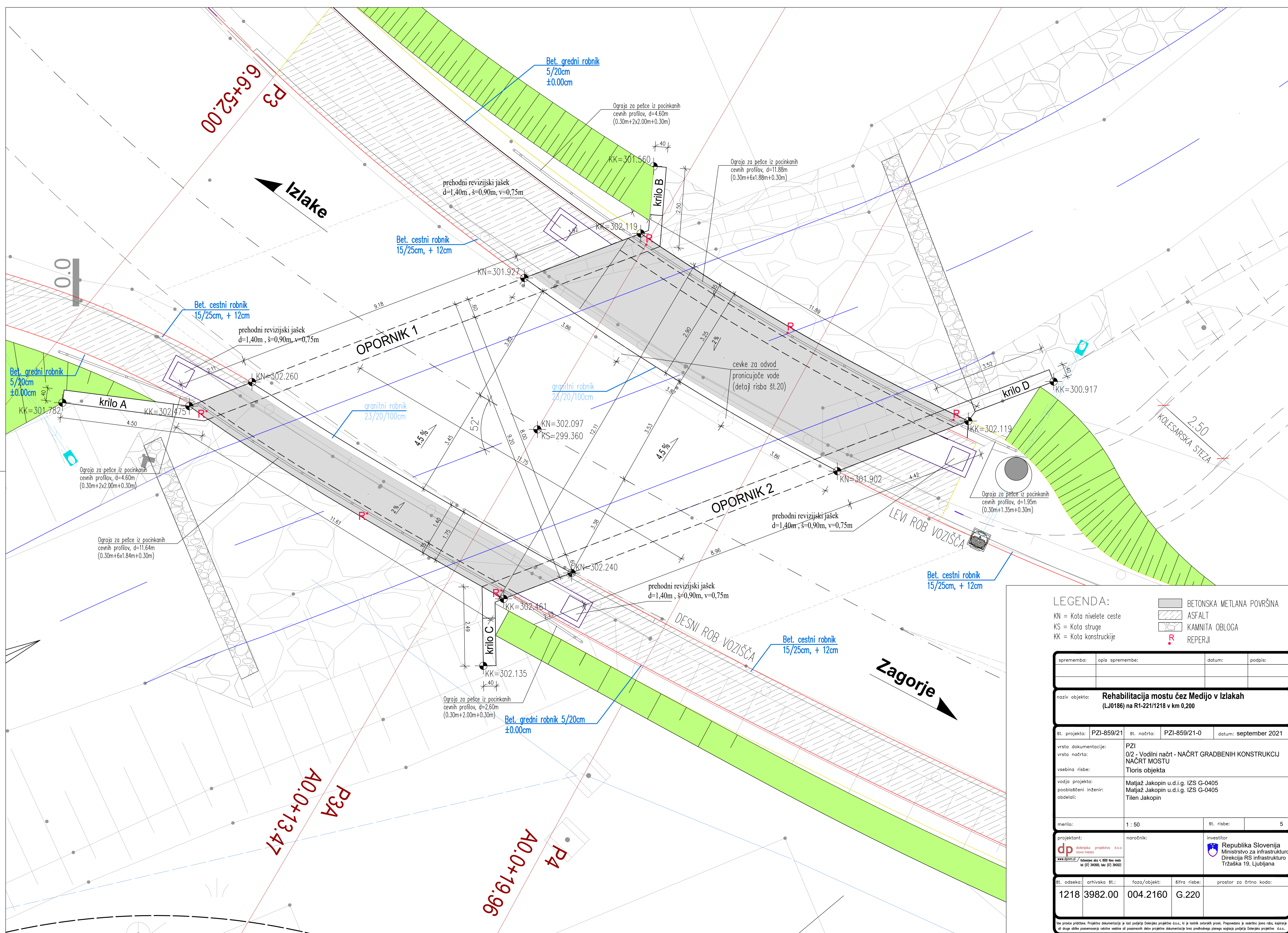
ARMATURA:
armatura S 500B

KONSTRUKCIJSKO JEKLO:
jeklo S235 J2

ZAŠČITNI SLOJ BETONA:
temelji, podporna in prekladna konstrukcija: 5.0 cm
hodniki in robni venci: 4.5 cm (zunanje površine)

sprememba:	opis spremembe:	datum:	podpis:
naziv objekta: Rehabilitacija mostu čez Medijo v Izlakah (LJ0186) na R1-221/1218 v km 0,200			
št. projekta:	PZI-859/21	št. načrta:	PZI-859/21-0
datum:	september 2021		
vrsta dokumentacije:	PZI		
vrsta načrta:	0/2 - Vodilni načrt - NAČRT GRADBENIH KONSTRUKCIJ		
vsebina risbe:	NAČRT MOSTU NAČRT IN ZAKOLIČBA TEMELJEV		
vodja projekta:	Matjaž Jakopin u.d.i.g. IZS G-0405		
pooblaščen inženir:	Matjaž Jakopin u.d.i.g. IZS G-0405		
obdelali:	Tilen Jakopin		
merilo:	1 : 50	št. risbe:	4
projektant:	dolenska projektiva d.o.o. novo mesto www.dp.com.si telefon: 051 800 800 fax: 051 800 802	naročnik:	investitor Republika Slovenija Ministrstvo za infrastrukturo Direkcija RS za infrastrukturo Tržaška 19, Ljubljana
št. odseka:	1218	arhivska št.:	3982.00
faza/objekt:	004.2160	šifra risbe:	G.206
prostor za črtno kodo:			

Vse pravice pridržane. Prejeto dokumentacijo je lasti podjetja Dolenska projektiva d.o.o., ki je lastnik vseh pravic. Prepovedano je vsa vrsta razpisov, kopiranja ali druge oblike posredovanja celotne vsebine ali posameznih delov projekta dokumentacije brez pisnega soglasja podjetja Dolenska projektiva d.o.o.



LEGENDA:

KN = Kota nivelele ceste	BETONSKA METLANA POVRŠINA
KS = Kota struge	ASFALT
KK = Kota konstrukcije	KAMNITA OBLOGA
	REPERJI

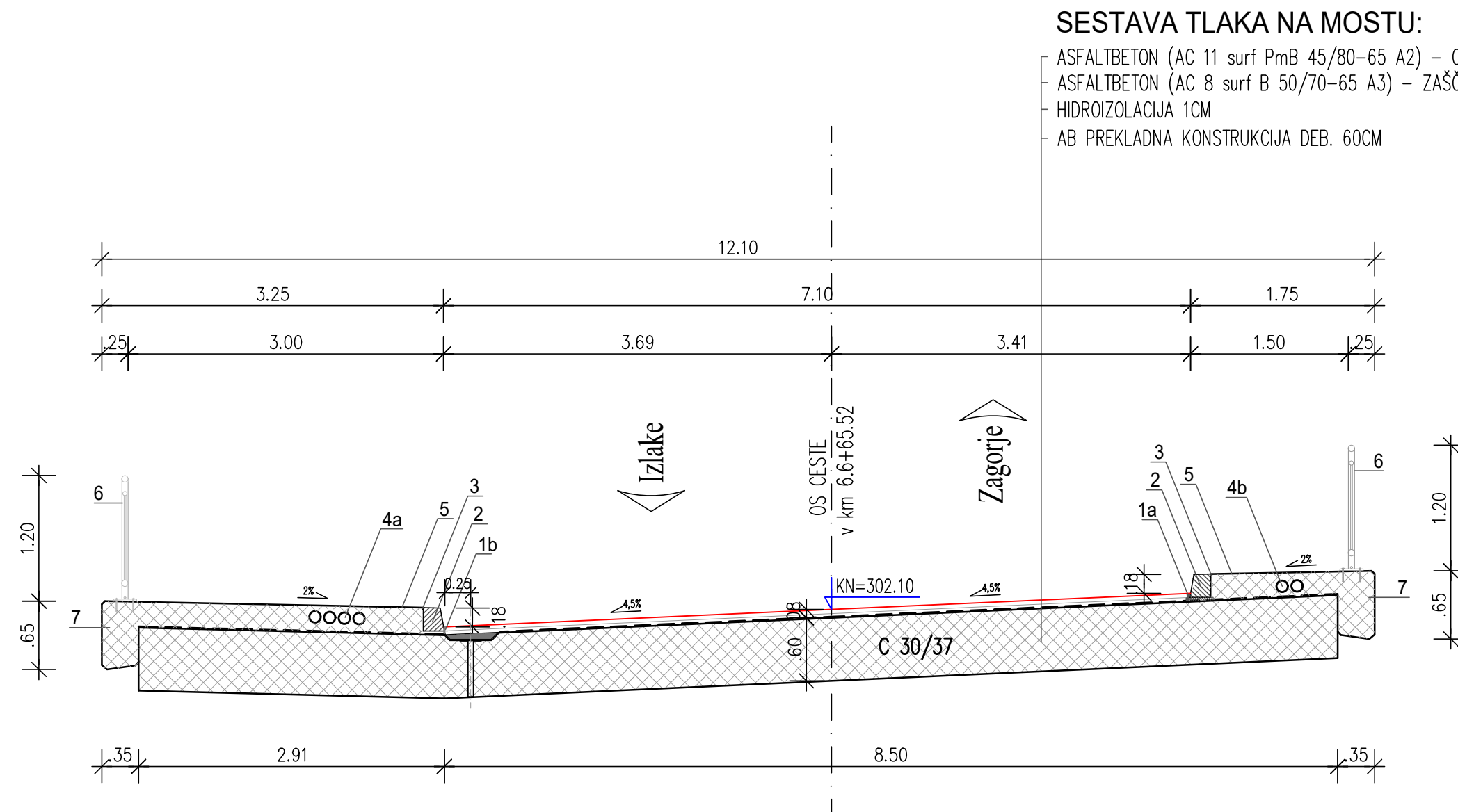
sprememba:	opis spremembe:	datum:	podpis:
naziv objekta: Rehabilitacija mostu čez Medijo v Izlakeh (LJ0186) na R1-221/1218 v km 0,200			
št. projekta:	PZI-859/21	št. načrta:	PZI-859/21-0
datum:	september 2021		
vrsta dokumentacije:	PZI		
vrsta načrta:	0/2 - Vodilni načrt - NAČRT GRADBENIH KONSTRUKCIJ		
vsebina risbe:	NAČRT MOSTU		
vodja projekta:	Matjaž Jakopin u.d.i.g. IZS G-0405		
pooblaščen inženir:	Matjaž Jakopin u.d.i.g. IZS G-0405		
obdelali:	Tilen Jakopin		
merilo:	1 : 50	št. risbe:	5
projektant:	 dolenska projekta d.o.o. novo mesto www.dolenka.si Kolovješka ulica 4, 8000 Nova mesto tel. (07) 396200, fax: (07) 396222	naročnik:	 Republika Slovenija Ministrstvo za infrastrukturo Direkcija RS za infrastrukturo Tržaška 19, Ljubljana
št. odseka:	arhivska št.:	faza/objekt:	šifra risbe:
1218	3982.00	004.2160	G.220
prostor za črtno koda:			

Vse pravice pridržane. Projektna dokumentacija je lasti podjetja Dolenska projekta d.o.o., ki je lastnik avtorskih pravic. Priporočamo je vsakršno pravo raba, kopiranje ali drugo delno posredovanje celotne vsebine ali posameznih delov projektna dokumentacije brez predhodnega pisnega soglasja podjetja Dolenska projekta d.o.o.

KARAKTERISTIČNI PREČNI PREREZ

pravokotno na os ceste

M 1:50



LEGENDA OPISOV :

- 1a TRAJNOELASTIČNA ZALIVNA BITUMENSKA ZMES š=20-25mm
- 1b BITUMENSKA ZALIVNA MASA š=5-8mm
- 2 GRANITNI ROBNIK 23/20/100cm
- 3 TRAJNOELASTIČNA ZALIVNA MASA š=5-8mm
- 4 PVC CEV ZA VODENJE INSTALACIJ fi 110mm
- 5 AB HODNIK – METLANA POVRŠINA
- 6 POCINKANA JEKLENA OGRAJA iz cevnih profilov
- 7 AB ROBNI VENEC
- 8 CEVKA ZA ODVOD PRONICUJOČE VODE (glej risbo št. 20)

sprememba:	opis spremembe:	datum:	podpis:
	dopolnjeno po recenziji	januar 2022	

naziv objekta:	Rehabilitacija mostu čez Medijo v Izlakah (LJ0186) na R1-221/1218 v km 0,200
----------------	-------------------------------------------------------------------------------------

št. projekta:	PZI-859/21	št. načrta:	PZI-859/21-0	datum:	september 2021
---------------	------------	-------------	--------------	--------	----------------

vrsta dokumentacije:	PZI
vrsta načrta:	0/2 - Vodilni načrt - NAČRT GRADBENIH KONSTRUKCIJ NAČRT MOSTU
vsebina risbe:	PREČNI PREREZ OBJEKTA

vodja projekta:	Matjaž Jakopin u.d.i.g. IZS G-0405
pooblaščen inženir:	Matjaž Jakopin u.d.i.g. IZS G-0405
obdelali:	Tilen Jakopin

merilo:	1 : 50	št. risbe:	6
---------	--------	------------	---

projektant:	naročnik:	investitor:
dp dolenski projektiva d.o.o. novo mesto www.dpnm.si / Kočevarjeva ulica 4, 8000 Novo mesto tel: (07) 3942600, faks: (07) 3942622		Republika Slovenija Ministrstvo za infrastrukturo Direkcija RS infrastrukturo Tržaška 19, Ljubljana

št. odseka:	arhivska št.:	faza/objekt:	šifra risbe:	prostor za črtno kodo:
1218	3982.00	004.2160	G.232	

Vse pravice pridržane. Projektna dokumentacija je last podjetja Dolenski projektiva d.o.o., ki je lastnik avtorskih pravic. Prepevedana je vsakršna javna raba, kopiranje ali druge oblike posnemavanja celotne vsebine ali posameznih delov projektna dokumentacije brez predhodnega pisnega soglasja podjetja Dolenski projektiva d.o.o.

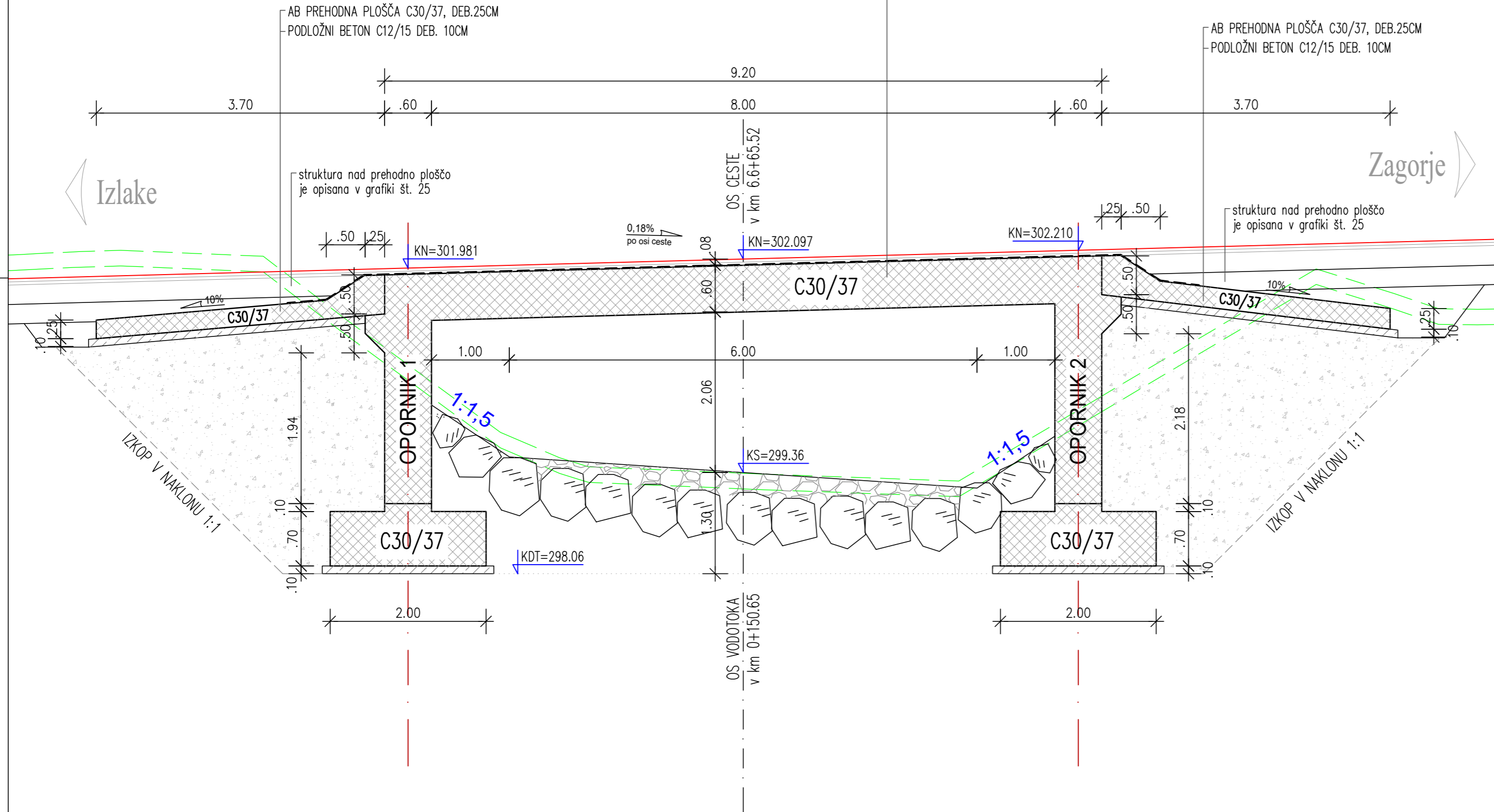
VZDOLŽNI PREREZ

pravokotno na os potoka

M 1:50

SESTAVA TLAKA NA MOSTU:

- ASFALTBETON (AC 11 surf PmB 45/80-65 A2) – OBRABNI SLOJ 4CM
- ASFALTBETON (AC 8 surf B 50/70-65 A3) – ZAŠČITNI SLOJ 3CM
- HIDROIZOLACIJA 1CM
- AB PREKLADNA KONSTRUKCIJA DEB. 60CM



sprememba:	opis spremembe:	datum:	podpis:

naziv objekta:	Rehabilitacija mostu čez Medijo v Izlakah (LJ0186) na R1-221/1218 v km 0,200
----------------	-------------------------------------------------------------------------------------

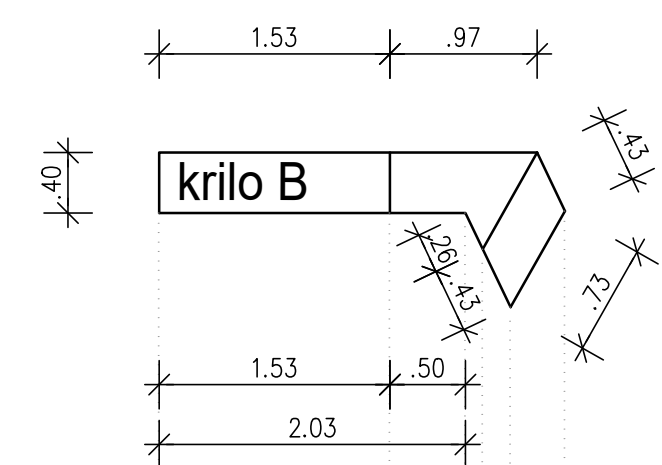
št. projekta:	PZI-859/21	št. načrta:	PZI-859/21-0	datum:	september 2021
vrsta dokumentacije:	PZI	0/2 - Vodilni načrt - NAČRT GRADBENIH KONSTRUKCIJ NAČRT MOSTU VZDOLŽNI PREREZ OBJEKTA			
vrsta načrta:	NAČRT MOSTU				
vsebina risbe:	VZDOLŽNI PREREZ OBJEKTA				
vodja projekta:	Matjaž Jakopin u.d.i.g. IZS G-0405				
pooblaščen inženir:	Matjaž Jakopin u.d.i.g. IZS G-0405				
obdelali:	Tilen Jakopin				
merilo:	1 : 50	št. risbe:	7		

projektant:	naročnik:	investitor:
dp dolenska projektiva d.o.o. novo mesto www.dpnm.si / Kolovarjeva ulica 4, 8000 Novo mesto tel: (07) 3942600, faks: (07) 3942622		Republika Slovenija Ministrstvo za infrastrukturo Direkcija RS infrastrukturo Tržaška 19, Ljubljana

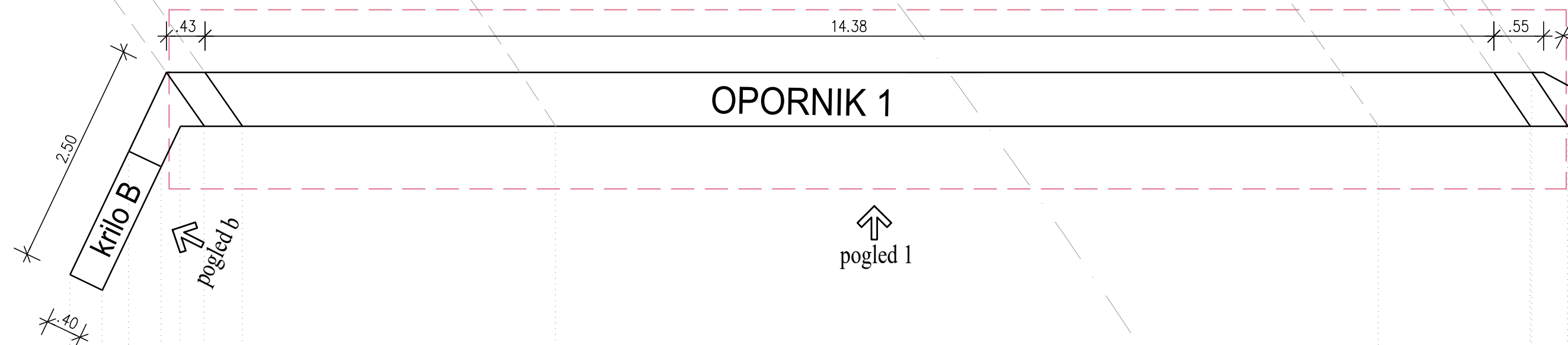
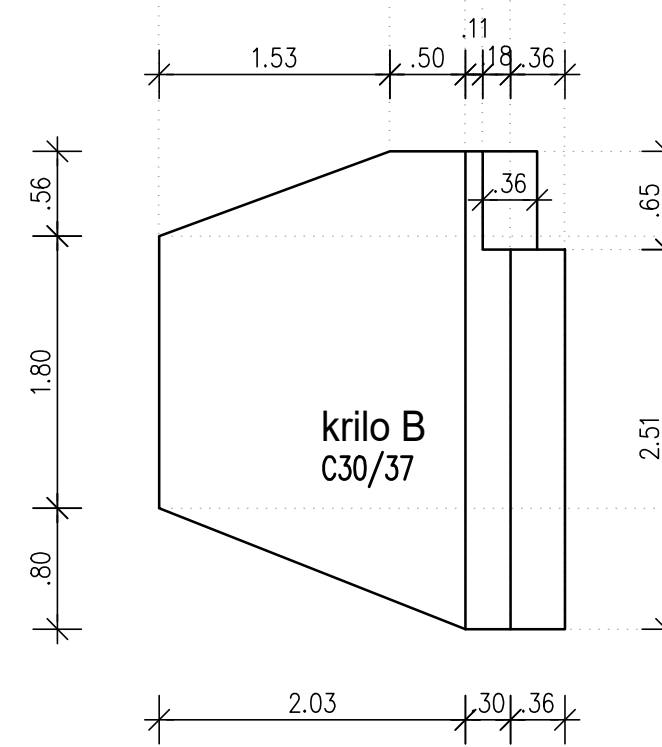
št. odseka:	arhivska št.:	faza/objekt:	šifra risbe:	prostor za črtno kodo:
1218	3982.00	004.2160	G.242	

Vse pravice pridržane. Projektna dokumentacija je last podjetja Dolenjska projektiva d.o.o., ki je lastnik avtorskih pravic. Prepovedana je vsakršna javna raba, kopiranje ali druge oblike posnemavanja celotne vsebine ali posameznih delov projektna dokumentacije brez predhodnega pisanega soglasja podjetja Dolenjska projektiva d.o.o.

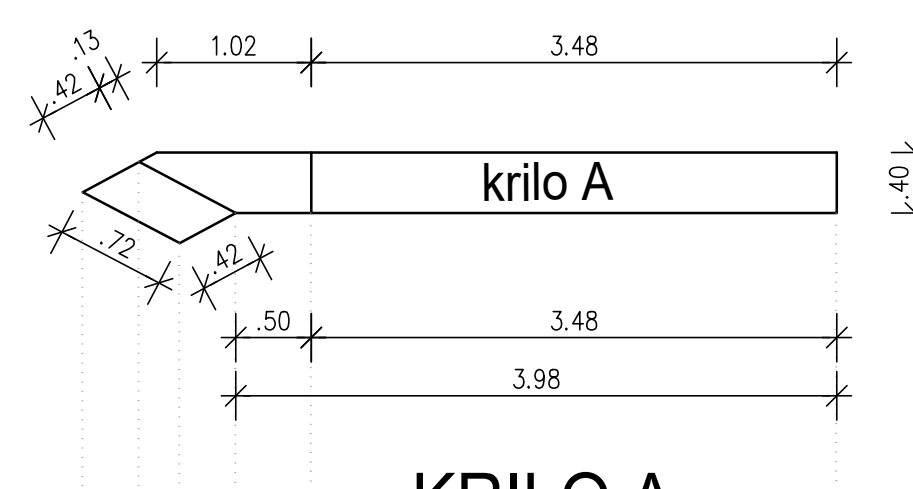
Most čez potok Medija OPAŽNI NAČRT OPORNIKA 1 s KRILI A in B tloris



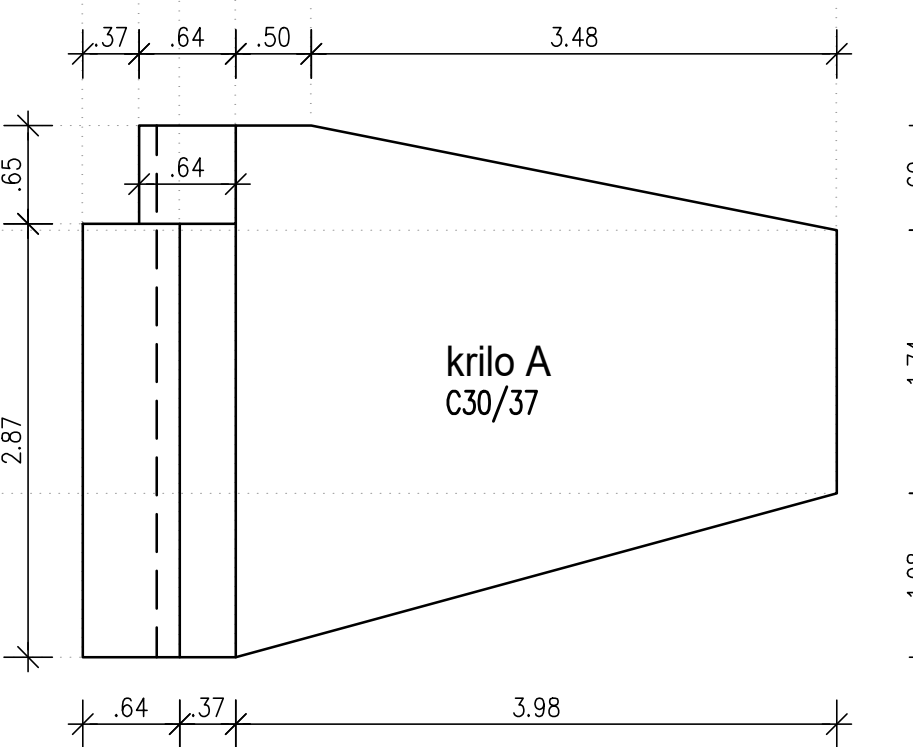
KRILO B
pogled b
M 1:50



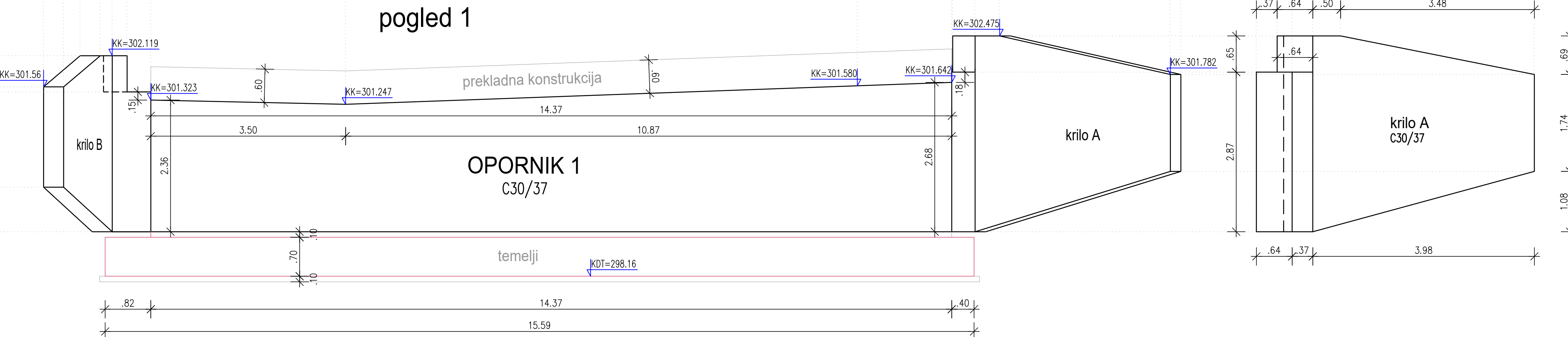
↑
pogled 1



KRILO A
pogled a
M 1:50



OPAŽNI NAČRT OPORNIKA 1
pogled 1



PODATKI O KVALITETI MATERIALOV :

BETONI: vsi betoni so VODOTESNI, stopnja vodotesnosti PV-II
hodniki z venci: beton C35/45, XD3, XF4
krila in stene opornikov: C30/37, XD1, XF3
prekladna konstrukcija: C30/37, XD1, XF3
temelji: C30/37, XC2
prehodna plošča: C30/37, XC2

ARMATURA:
armatura S 500B

KONSTRUKCIJSKO JEKLO:
jeklo S235 J2

ZAŠČITNI SLOJI BETONA:
temelji, podporna in prekladna konstrukcija: 5.0 cm
hodniki in robni venci: 4.5 cm (zunanjše površine)

spremenba:	opis spremembe:	datum:	podpis:

naziv objekta: **Rehabilitacija mostu čez Medijo v Izlahah**
(LJ0186) na R1-221/1218 v km 0,200

št. projekta: PZI-859/21 | št. načrta: PZI-859/21-0 | datum: september 2021

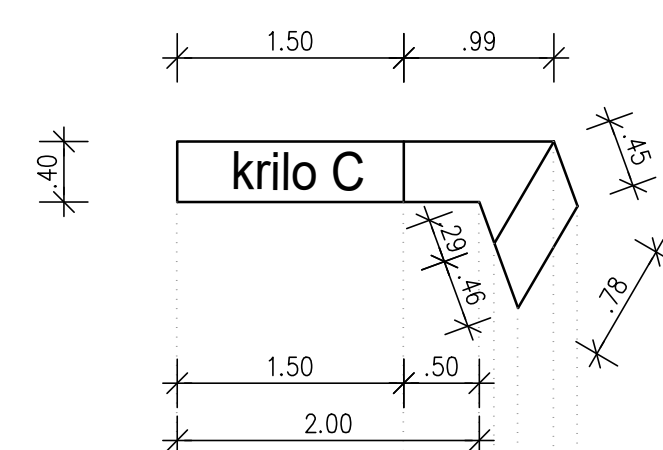
vrsta dokumentacije:	PZI	št. risbe:	8
vrsta načrta:	0/2 - Vodilni načrt - NAČRT GRADBENIH KONSTRUKCIJ		
vsebina risbe:	NAČRT MOSTU OPAŽNI NAČRT OPORNIKA 1 s krili A in B		
vodja projekta:	Matjaž Jakopin u.d.i.g. IZS G-0405		
pooblaščen inženir:	Matjaž Jakopin u.d.i.g. IZS G-0405		
obdelali:	Tilen Jakopin		
merilo:	1 : 50		

projektant:	naročnik:	investitor:
dolenjska projektiva d.o.o. novo mesto www.dppn.si / Kolovrjeva ulica 4, 8000 Novo mesto tel: (07) 384260, fax: (07) 384262		Republika Slovenija Ministrstvo za infrastrukturo Direkcija RS infrastrukture Tržaška 19, Ljubljana

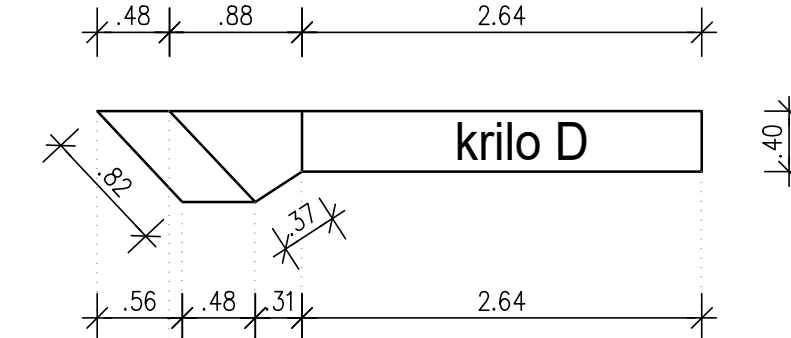
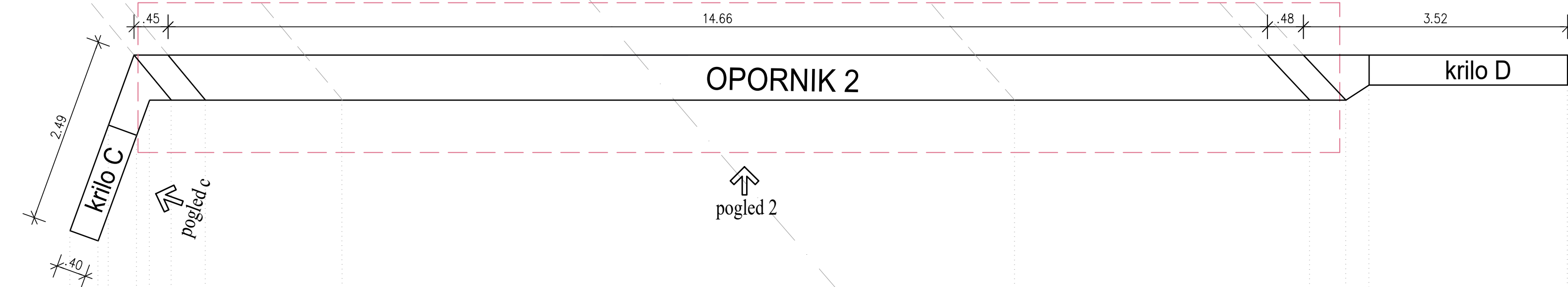
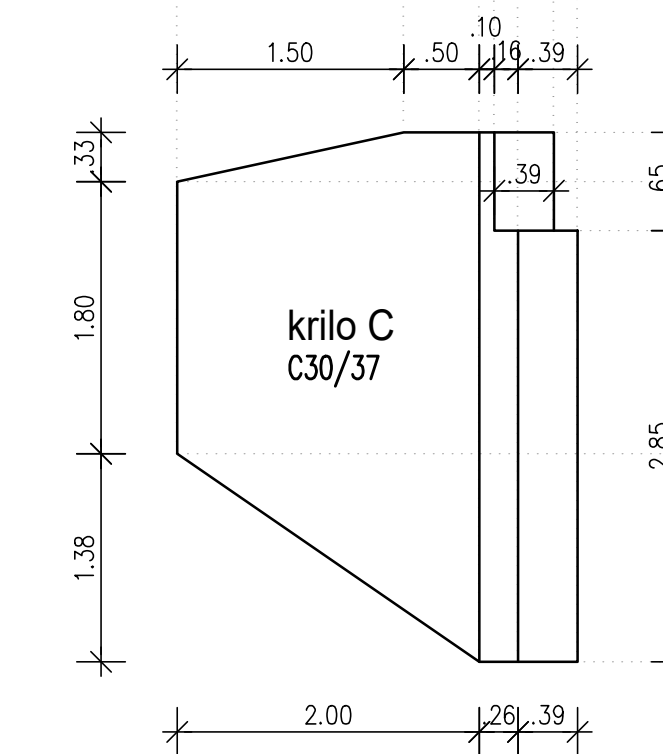
št. odseka:	arhivska št.:	faza/objekt:	šifra risbe:	prostor za črtno kodo:
1218	3982.00	004.2160	G.261	

Vse pravice pridržane. Projektna dokumentacija je last podjetja Dolenjska projektiva d.o.o., ki je lastnik avtorskih pravic. Prepovedano je vsakršna javna raba, kopiranje ali druge oblike posnemovanja celotne vsebine ali posameznih delov projektna dokumentacije brez predhodnega pisanega soglasja podjetja Dolenjska projektiva d.o.o..

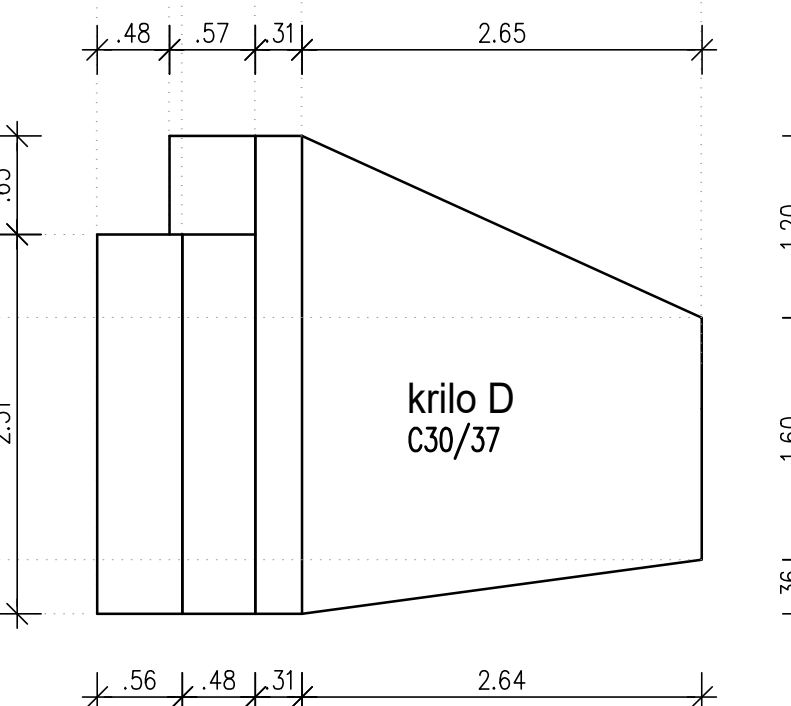
Most čez potok Medija
OPAŽNI NAČRT OPORNIKA 2 s KRILI C in D
 tloris



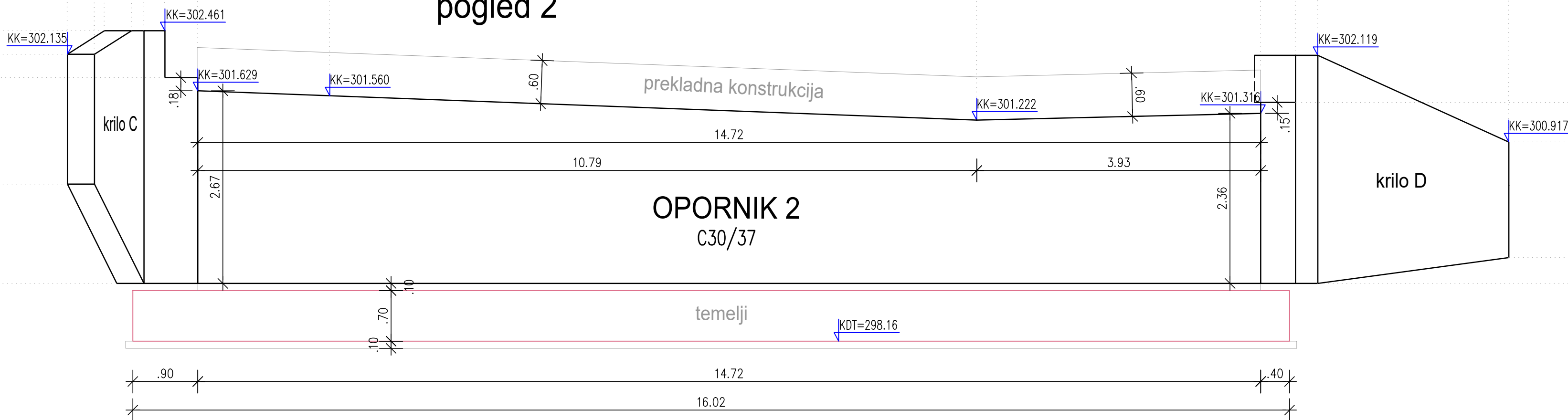
KRILO C
 pogled c
 M 1:50



KRILO D
 pogled d
 M 1:50



OPAŽNI NAČRT OPORNIKA 2
 pogled 2



PODATKI O KVALITETI MATERIALOV :
 BETONI: vsi betoni so VODOTESNI, stopnja vodotesnosti PV-II
 hodniki z venci: beton C35/45, XD3, XF4
 krila in stene opornikov: C30/37, XD1, XF3
 prekladna konstrukcija: C30/37, XD1, XF3
 temelji: C30/37, XC2
 prehodna plošča: C30/37, XC2
 ARMATURA:
 armatura S 500B
 KONSTRUKCIJSKO JEKLO:
 jeklo S235 J2
 ZAŠČITNI SLOJI BETONA:
 temelji, podporna in prekladna konstrukcija: 5.0 cm
 hodniki in robni venci: 4.5 cm (zunanje površine)

spremenba:	opis spremembe:	datum:	podpis:

naziv objekta: **Rehabilitacija mostu čez Medijo v Izlakah (LJ0186) na R1-221/1218 v km 0,200**

št. projekta: PZI-859/21 št. načrta: PZI-859/21-0 datum: september 2021

vrsta dokumentacije: PZI
 vrsta načrta: 0/2 - Vodilni načrt - NAČRT GRADBENIH KONSTRUKCIJ
 vsebina risbe: OPAŽNI NAČRT OPORNIKA 2 s krili C in D

vodja projekta: Matjaž Jakopin u.d.i.g. IZS G-0405
 pooblaščen inženir: Matjaž Jakopin u.d.i.g. IZS G-0405
 obdelali: Tilen Jakopin

merilo: 1 : 50 št. risbe: 9

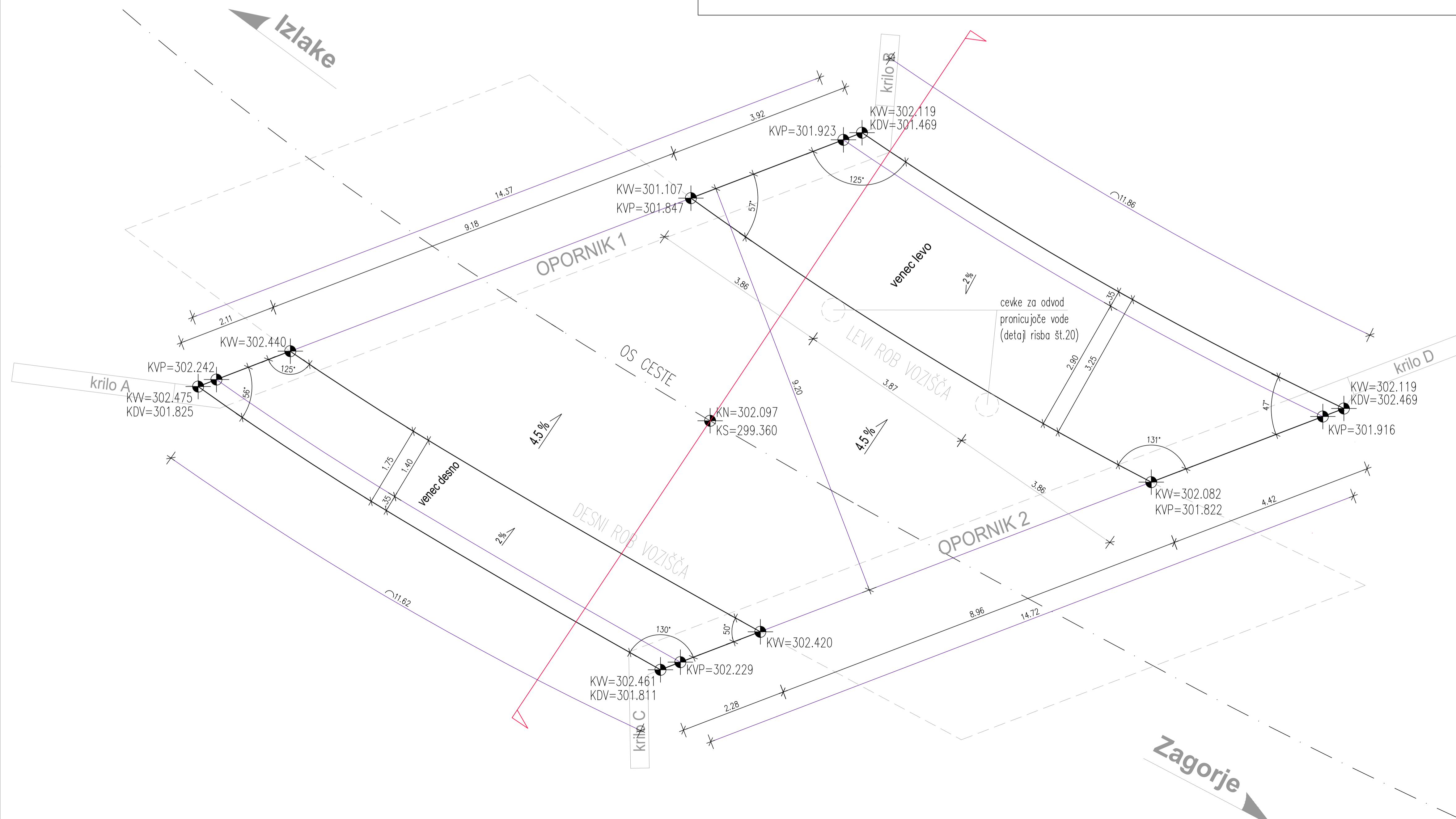
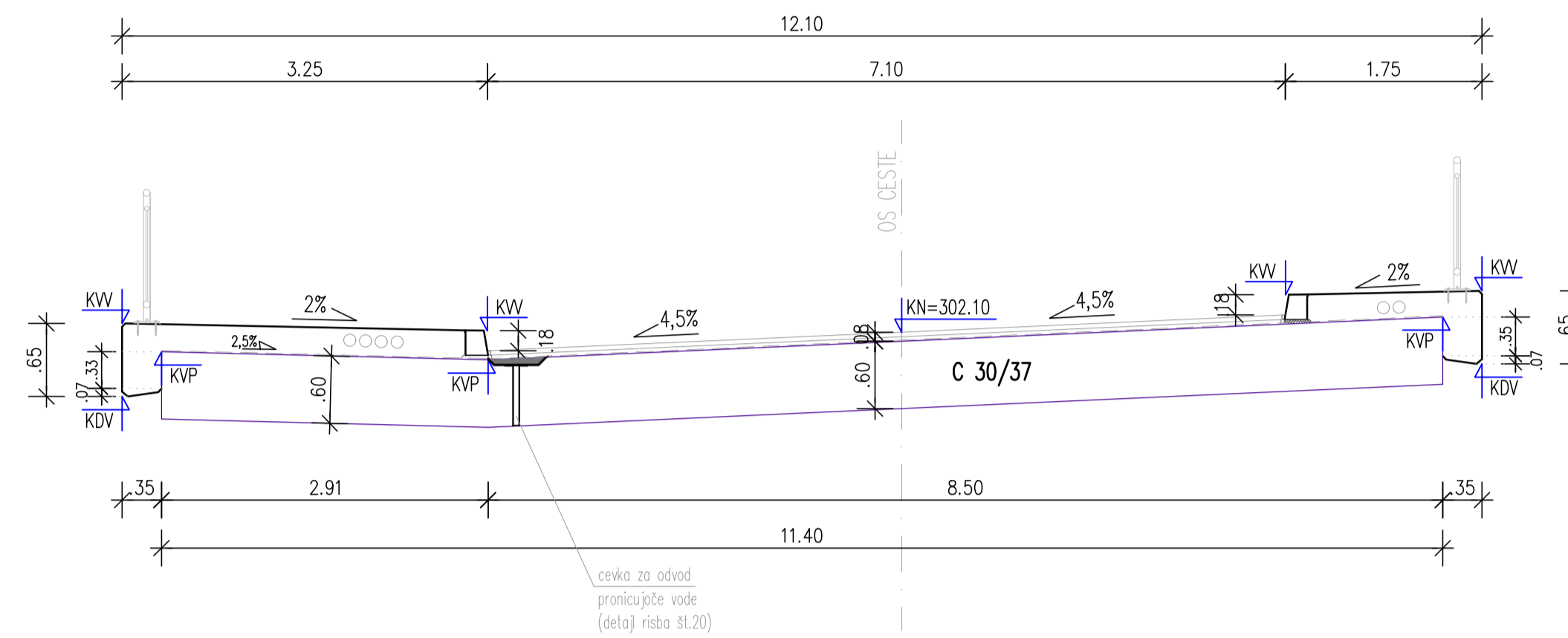
projektant: **dp** dolenska projektiva d.o.o. novo mesto
 www.dpnm.si / Kolovjevska ulica 4, 8000 Novo mesto tel: (07) 344260, fax: (07) 344252
 naročnik: investitor: **Republika Slovenija** Ministrstvo za infrastrukturo Direkcija RS infrastrukturo Tržaška 19, Ljubljana

št. odseka: 1218 arhivska št.: 3982.00 faza/objekt: 004.2160 šifra risbe: G.261 prostor za črtno kodo:

Vse pravice pridržane. Projektna dokumentacija je last podjetja Dolenska projektiva d.o.o., ki je lastnik avtorskih pravic. Prepovedano je vsakršna javna raba, kopiranje ali druge oblike posnemovanja celotne vsebine ali posameznih delov projektna dokumentacije brez predhodnega pisnega soglasja podjetja Dolenska projektiva d.o.o.

Most čez potok Medija
OPAŽNI NAČRT VENCEV IN VOZIŠČNE KONSTRUKCIJE
 tloris
 M 1:50

OPAŽNI NAČRT VENCEV IN VOZIŠČNE KONSTRUKCIJE
 prerez
 M 1:50



LEGENDA:

- KW = KOTA VRHA VENCA
- KDV = KOTA DNA VENCA
- KVP = KOTA VRHA PLOŠČE
- KN = KOTA NIVELETE CESTE
- KS = KOTA DNA STRUGE

PODATKI O KVALITETI MATERIALOV :

BETONI: vsi betoni so VODOTESNI, stopnja vodotesnosti PV-II
 hodniki z venci: beton C35/45, XD3, XF4
 krila in stene opornikov: C30/37, XD1, XF3
 prekladna konstrukcija: C30/37, XD1, XF3
 temelji: C30/37, XC2
 prehodna plošča: C30/37, XC2

ARMATURA:
 armatura S 500B

KONSTRUKCIJSKO JEKLO:
 jeklo S235 J2

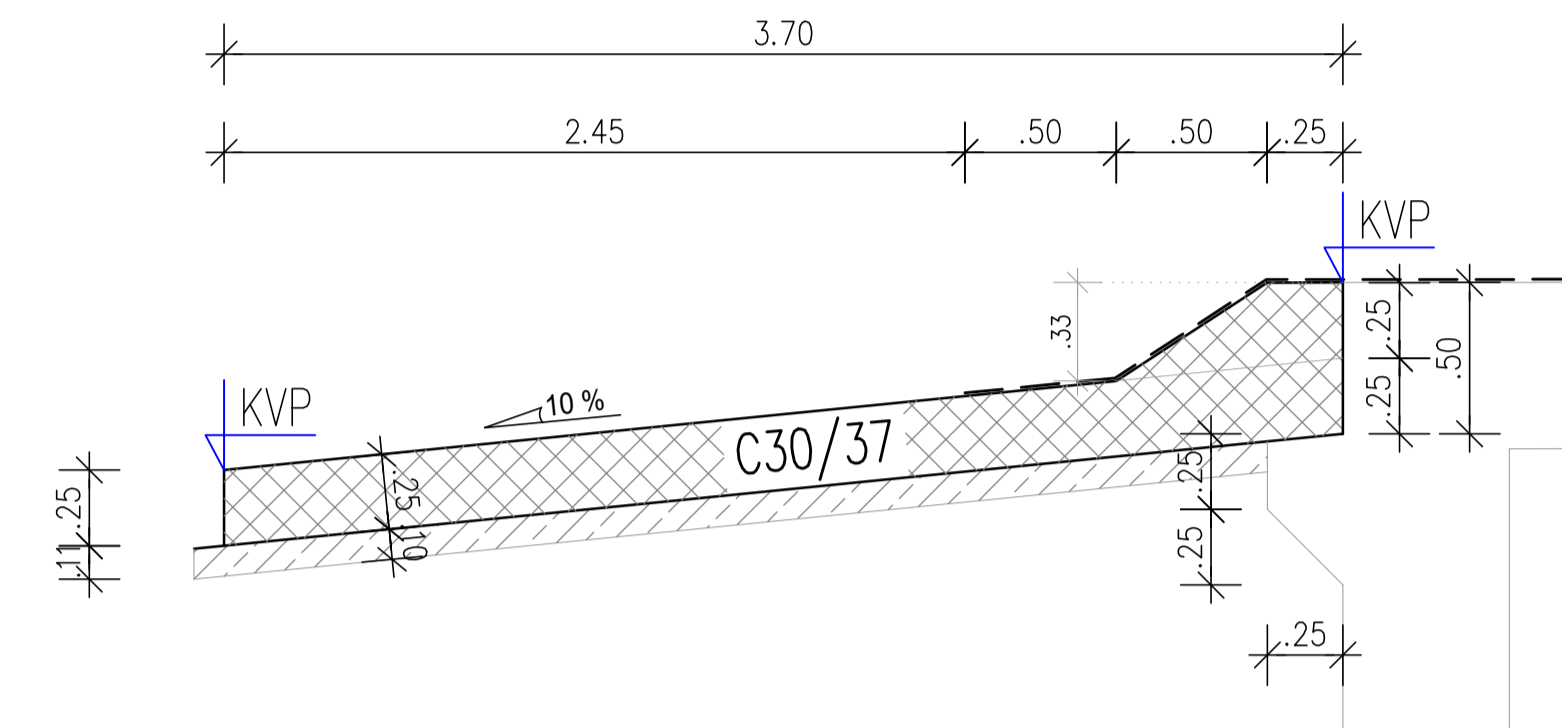
ZAŠČITNI SLOJI BETONA:
 temelji, podporna in prekladna konstrukcija: 5,0 cm
 hodniki in robni venci: 4,5 cm (zunanje površine)

sprememba:	opis spremembe:	datum:	podpis:
naziv objekta: Rehabilitacija mostu čez Medijo v Izlakah (LJ0186) na R1-221/1218 v km 0,200			
št. projekta:	PZI-859/21	št. načrta:	PZI-859/21-0
datum: september 2021			
vrsta dokumentacije:	PZI		
vrsta načrta:	0/2 - Vodilni načrt - NAČRT GRADBENIH KONSTRUKCIJ NAČRT MOSTU		
vsebina risbe:	Opažni načrt vencev in voziščne konstrukcije		
vodja projekta:	Matjaž Jakopin u.d.i.g. IZS G-0405		
pooblaščen inženir:	Matjaž Jakopin u.d.i.g. IZS G-0405		
obdelali:	Tilen Jakopin		
merilo:	1 : 50	št. risbe:	10
projektant:	dp dolejnjska projektiva d.o.o. novo mesto www.dp.com.si telefon: 01 200 100 100 fax: 01 200 100 100 e-pošta: info@dp.com.si	naročnik:	investitor
Republika Slovenija Ministrstvo za infrastrukturo Direkcija RS za infrastrukturo Tržaška 19, Ljubljana			
št. odseka:	1218	arhivska št.:	3982.00
faza/objekt:	004.2160	šifra risbe:	G.261
prostor za črtno kodo:			

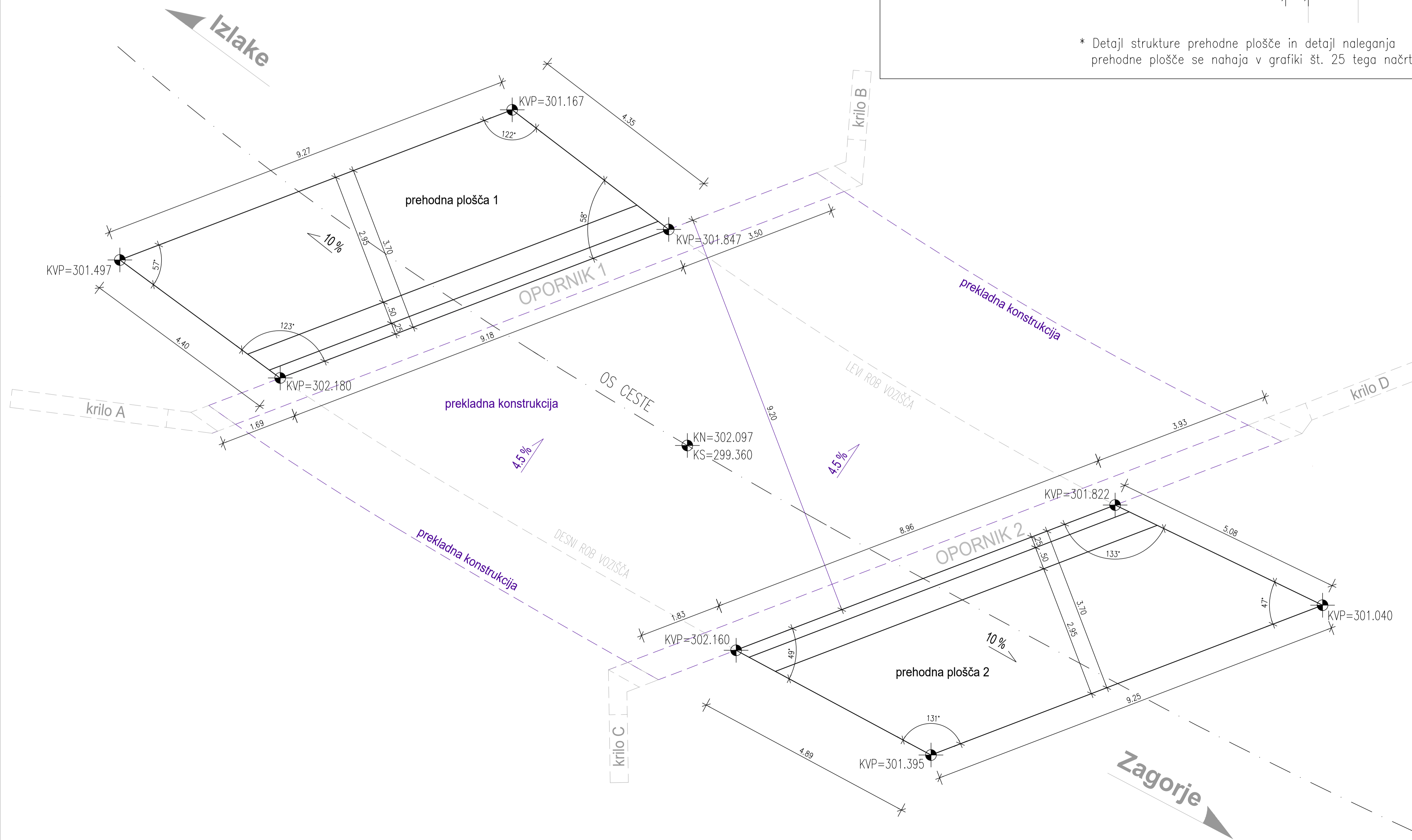
Vse pravice pridržane. Projektna dokumentacija je lasti podjetja Dolenjska projektiva d.o.o., ki je lastnik vseh pravic. Prepovedano je neovzorno prenašanje, kopiranje ali druga oblika posredovanja celotne vsebine ali posameznih delov projektna dokumentacije brez predhodnega pisnega soglasja podjetja Dolenjska projektiva d.o.o.

Most čez potok Medija
OPAŽNI NAČRT PREHODNIH PLOŠČ
 tloris
 M 1:50

PREHODNA PLOŠČA
 prerez pravokotno na opornik
 M 1:25



* Detajl strukture prehodne plošče in detajl naleganja prehodne plošče se nahaja v grafiki št. 25 tega načrta



LEGENDA:

KVP = KOTA VRHA PREHODNE PLOŠČE
 KN = KOTA NIVELETE CESTE
 KS = KOTA DNA STRUGE

PODATKI O KVALITETI MATERIALOV :

BETONI: vsi betoni so VODOTESNI, stopnja vodotesnosti PV-II
 hodniki z venci: beton C35/45, XD3, XF4
 krila in stene opornikov: C30/37, XD1, XF3
 prekladna konstrukcija: C30/37, XD1, XF3
 temelji: C30/37, XC2
 prehodna plošča: C30/37, XC2

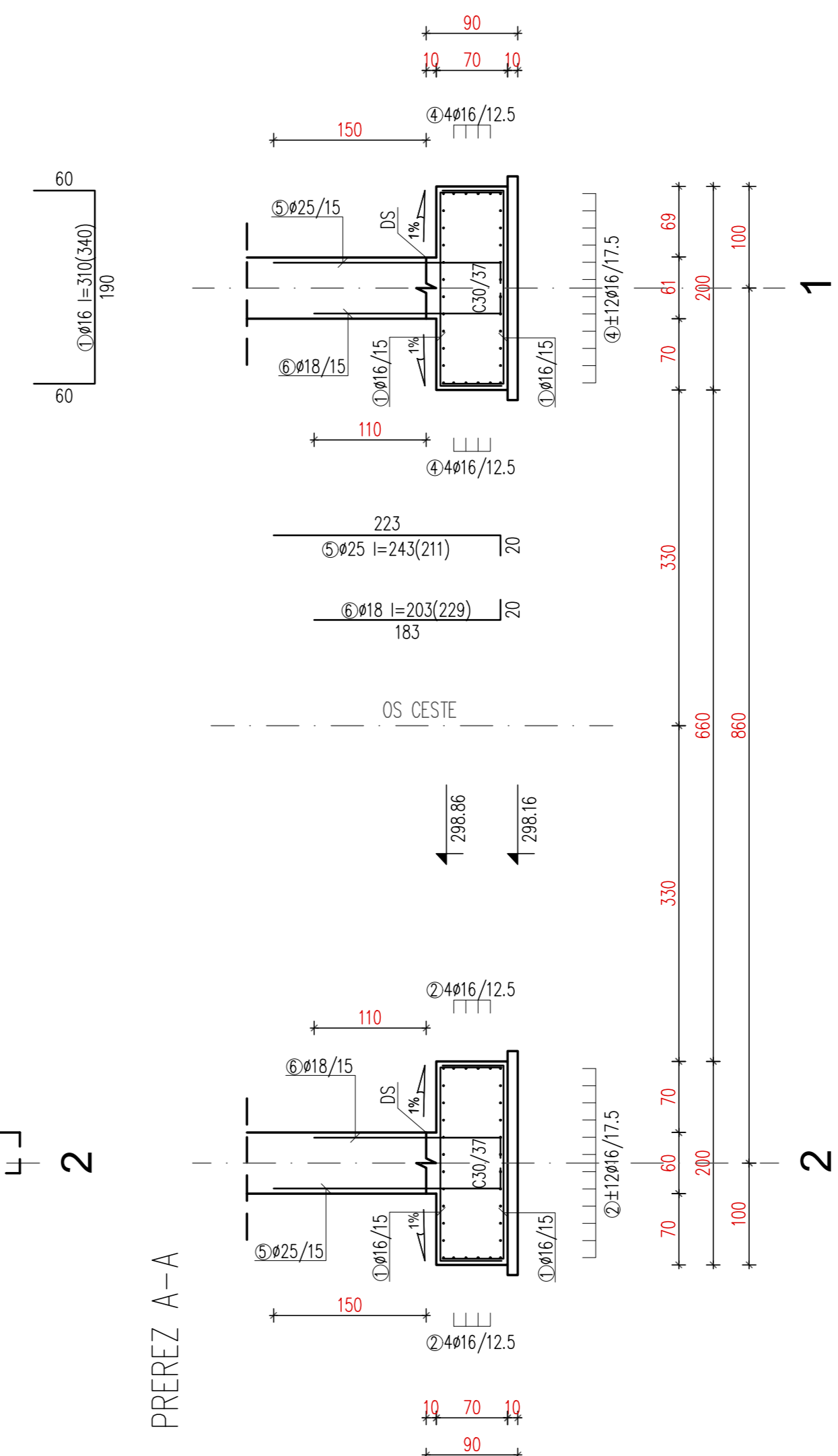
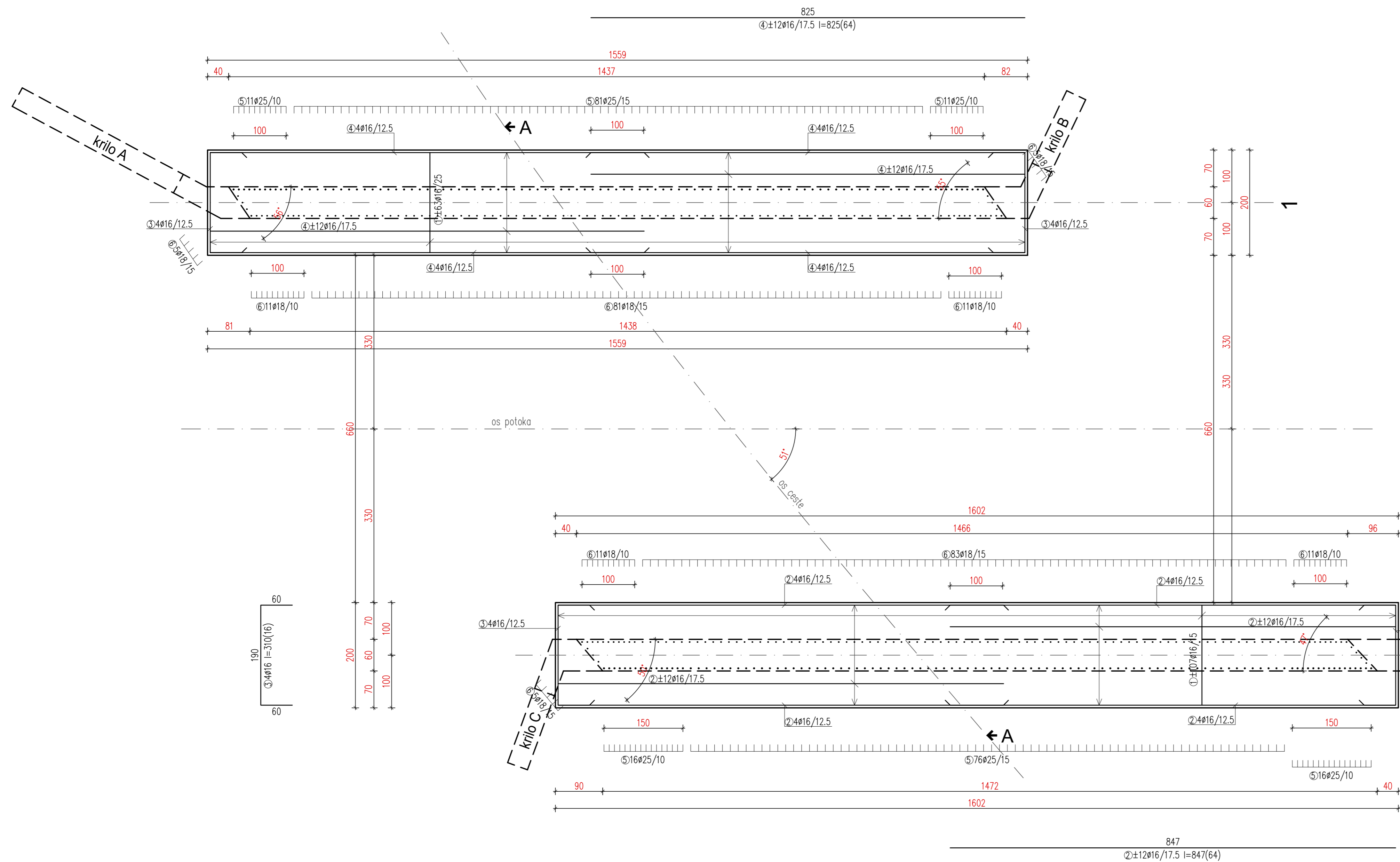
ARMATURA:
 armatura S 500B

KONSTRUKCIJSKO JEKLO:
 jeklo S235 J2

ZAŠČITNI SLOJI BETONA:
 temelji, podporna in prekladna konstrukcija: 5,0 cm
 hodniki in robni venci: 4,5 cm (zunanjše površine)

sprememba:	opis spremembe:	datum:	podpis:
naziv objekta: Rehabilitacija mostu čez Medijo v Izlakah (LJ0186) na R1-221/1218 v km 0,200			
št. projekta:	PZI-859/21	št. načrta:	PZI-859/21-0
datum: september 2021			
vrsta dokumentacije:	PZI		
vrsta načrta:	0/2 - Vodilni načrt - NAČRT GRADBENIH KONSTRUKCIJ		
vsebina risbe:	NAČRT MOSTU Opažni načrt prehodnih plošč		
vodja projekta:	Matjaž Jakopin u.d.i.g. IZS G-0405		
pooblaščen inženir:	Matjaž Jakopin u.d.i.g. IZS G-0405		
obdelalci:	Tilen Jakopin		
merilo:	1 : 50, 1 : 25	št. risbe:	11
projektant:	dp dolejnjska projektiva d.o.o. novo mesto www.dpdm.si telefon: 01 4000 1000 fax: 01 4000 1001 e-pošta: info@dpdm.si	naročnik:	investitor Republika Slovenija Ministrstvo za infrastrukturo Direkcija RS za infrastrukturo Tržaška 19, Ljubljana
št. odseka:	1218	arhivska št.:	3982.00
faza/objekt:	004.2160	šifra risbe:	G.261
prostor za črtno kodo:			

Vse pravice pridržane. Projektna dokumentacija je lasti podjetja Dolejnjska projektiva d.o.o., ki je lastnik vseh pravic. Prepovedano je neovzorno prenašanje, kopiranje ali druga oblika posredovanja celotne vsebine ali posameznih delov projektna dokumentacije brez predhodnega pisnega soglasja podjetja Dolejnjska projektiva d.o.o.



PODATKI O KVALITETI MATERIALOV :

BETONI: vsi betoni so VODOTESNI, stopnja vodotesnosti PV-II
hodniki z venci: beton C35/45, XD3, XF4
krila in stene opornikov: C30/37, XD1, XF3
prekladna konstrukcija: C30/37, XD1, XF3
temelji: C30/37, XC2
prehodna plošča: C30/37, XC2

ARMATURA:
armatura S 500B

KONSTRUKCIJSKO JEKLO:
jeklo S235 J2

KROVNI SLOJI BETONA:
temelji, podporna in prekladna konstrukcija: 5.0 cm
hodniki in robni venci: 4.5 cm (zunanje površine)

OPOMBA:
Vsi ostri robovi objekta so posneti z letvico 3x3cm.
DS – delovni stik

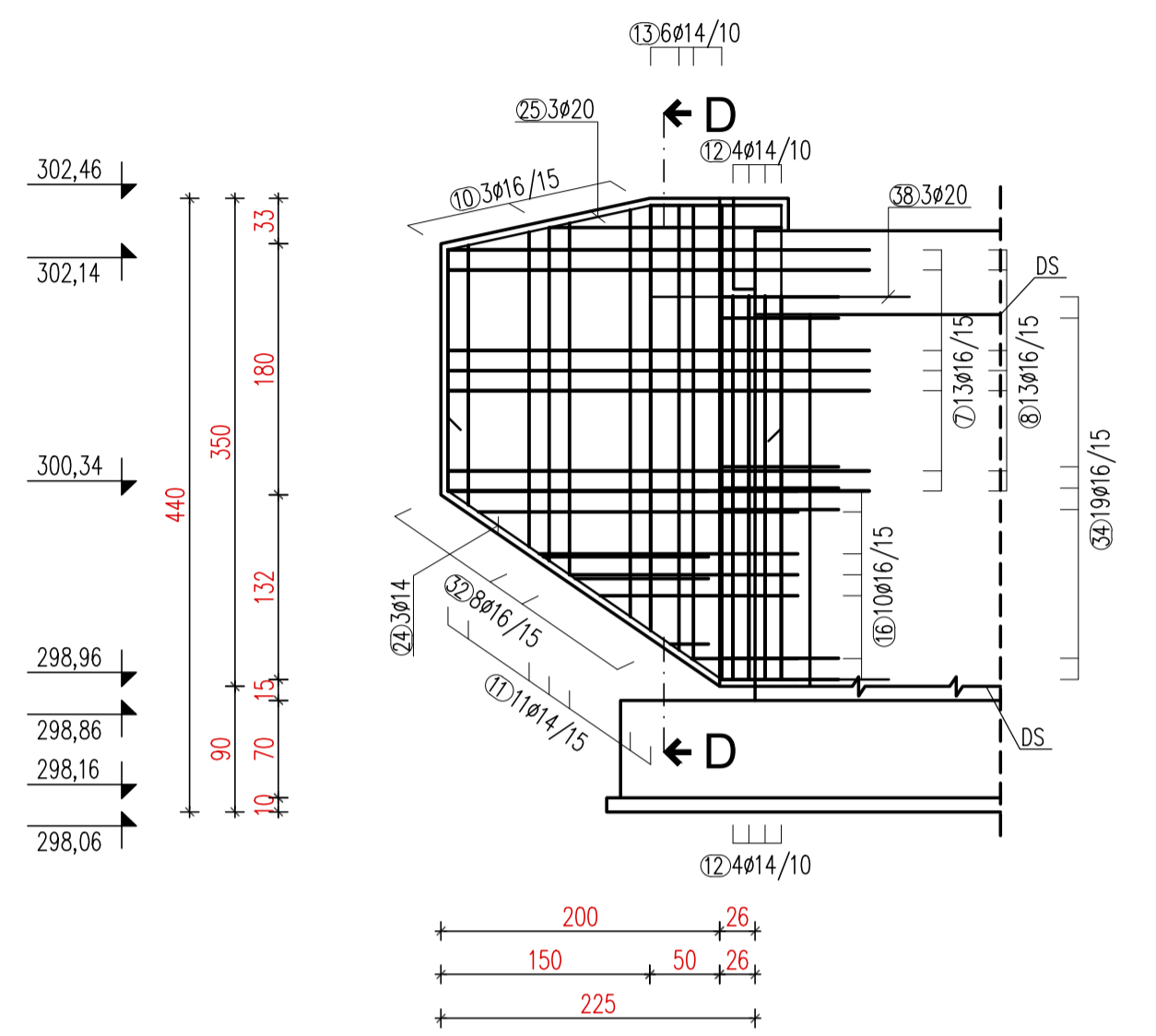
ARMATURA TEMELJEV

sprememba:		opis spremembe:		datum:		podpis:	
naziv objekta: Rehabilitacija mostu čez Medijo v Izlakah (LJ0186) na R1-221/1218 v km 0,200							
št. projekta:		PZI-859/21		št. načrta:		PZI-859/21-0	
datum:		september 2021					
vrsta projekta:		PZI					
vrsta načrta:		0/2 - Vodilni načrt - NAČRT GRADBENIH KONSTRUKCIJ NAČRT MOSTU					
vsebina risbe:		Armaturni načrt temeljev					
odg. vodja projekta:		Matjaž Jakopin u.d.i.g IZS G-0405					
odgovorni projektant:		Matjaž Jakopin u.d.i.g IZS G-0405					
obdelali:		Tilen Jakopin					
merilo:		1:50		št. risbe:		12	
izvajalec:		dolenjka projektiva d.o.o. novo mesto www.dpim.si Forsterjeva ul. 10, 8000 Novo mesto tel: (07) 3942800, faks: (07) 3942822		naročnik:		investitor:	
				Republika Slovenija Ministrstvo za infrastrukturo Direkcija RS za infrastrukturo Tržaška cesta 19, Ljubljana			
št. odseka:		arhivsko št.:		faza/objekt:		šifra risbe:	
1218		3982.00		004.2160		G.271	
				prostor za črtno kodo:			

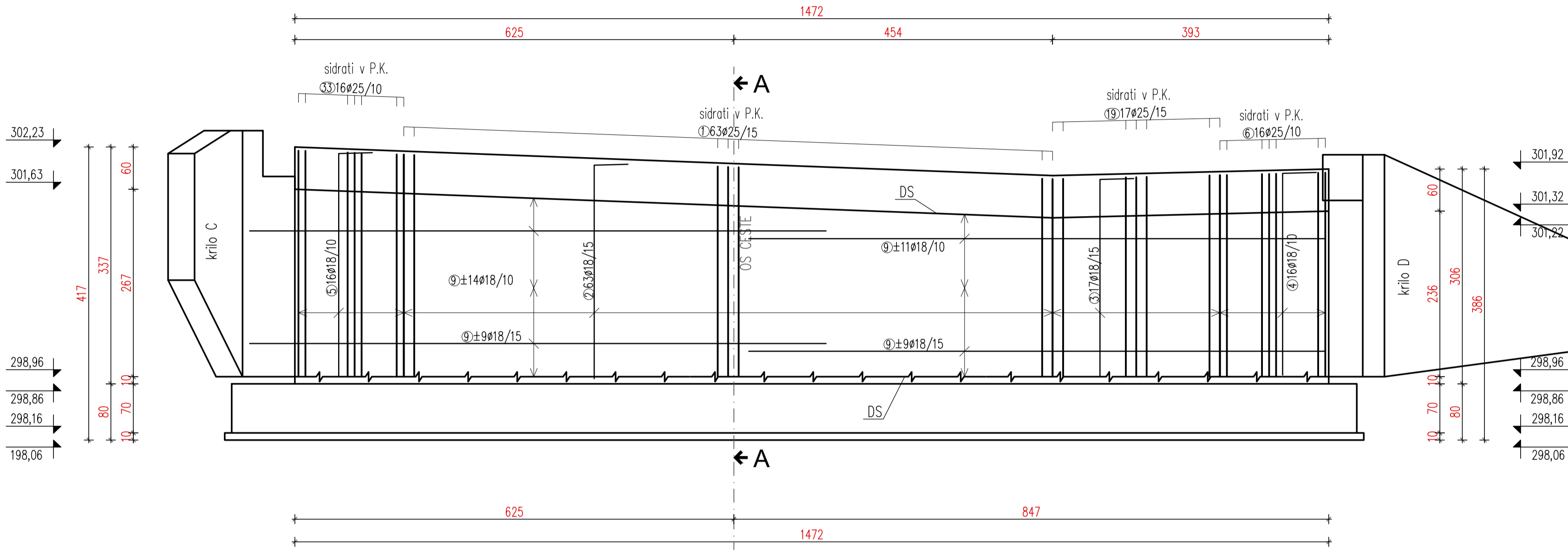
OPOMBA:
Vgraditi palice prehodne plošče!

DISTANČNIK: opornik opornik 4kos/m ² 40 28.14#14 l=140(144)	DISTANČNIK: krilo opornik 4kos/m ² 25 27.60#14 l=106(60)
---------------------------------------------------------------------------------	------------------------------------------------------------------------------

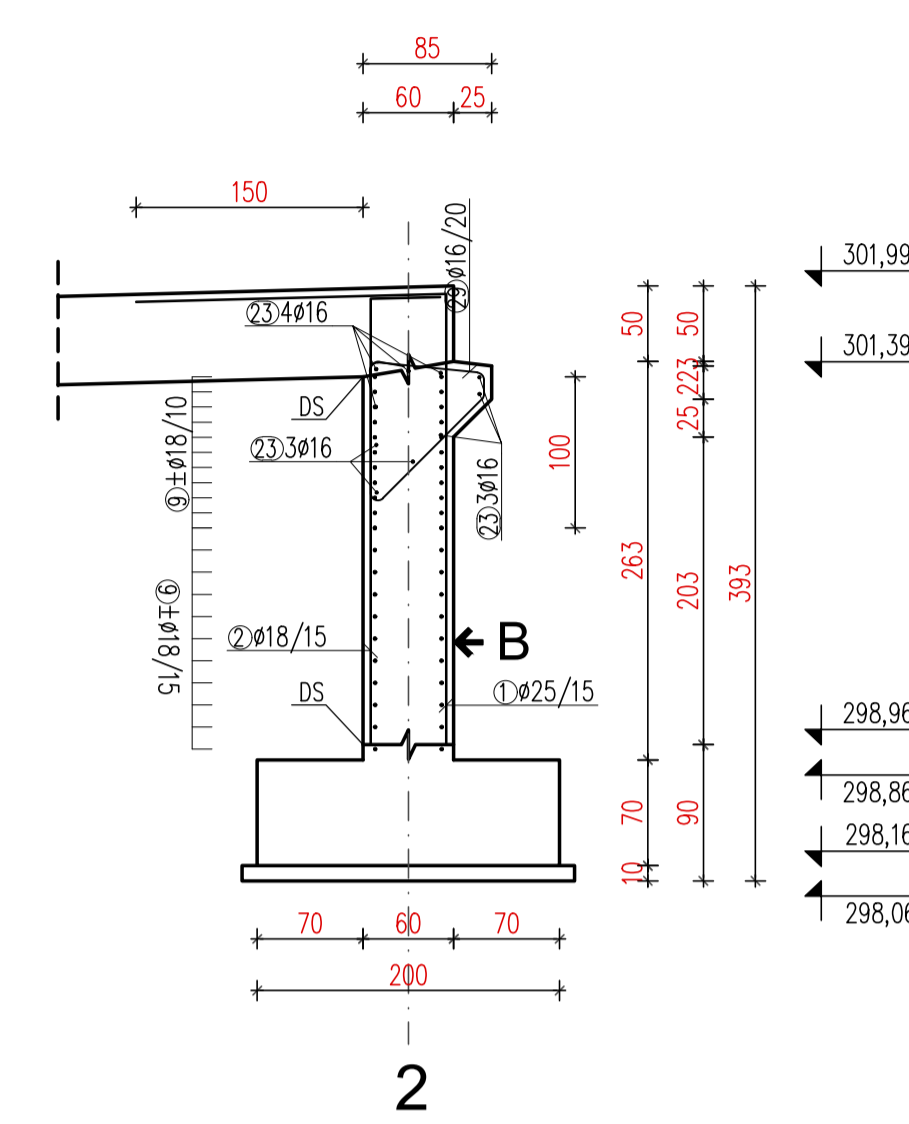
POGLED C (krilo D)



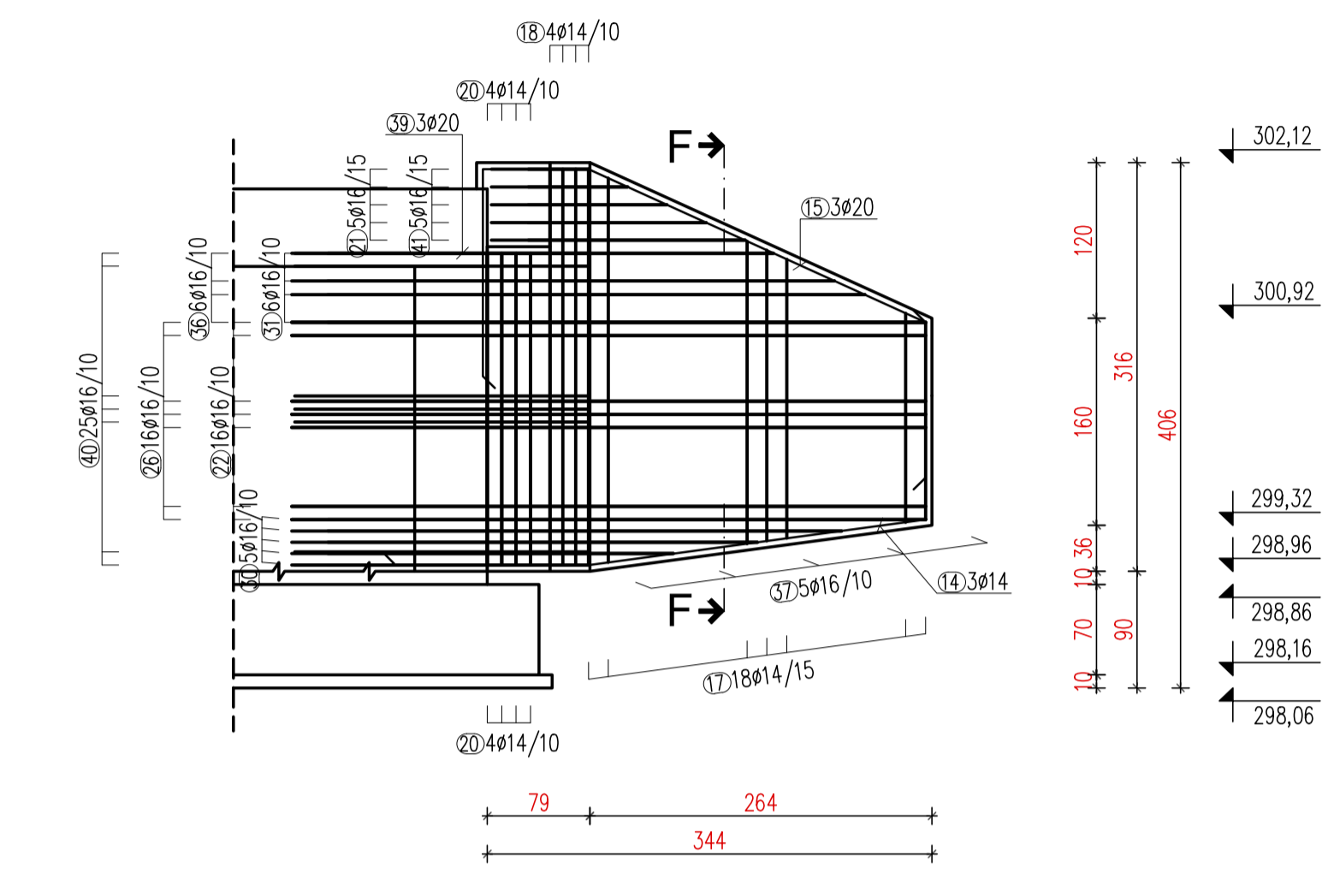
POGLED B



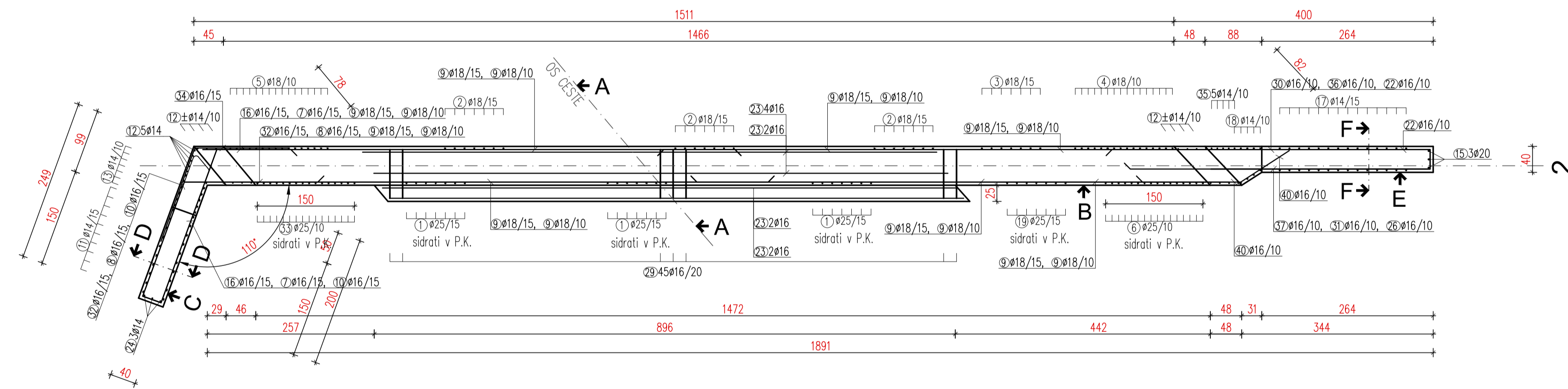
PREREZ A-A



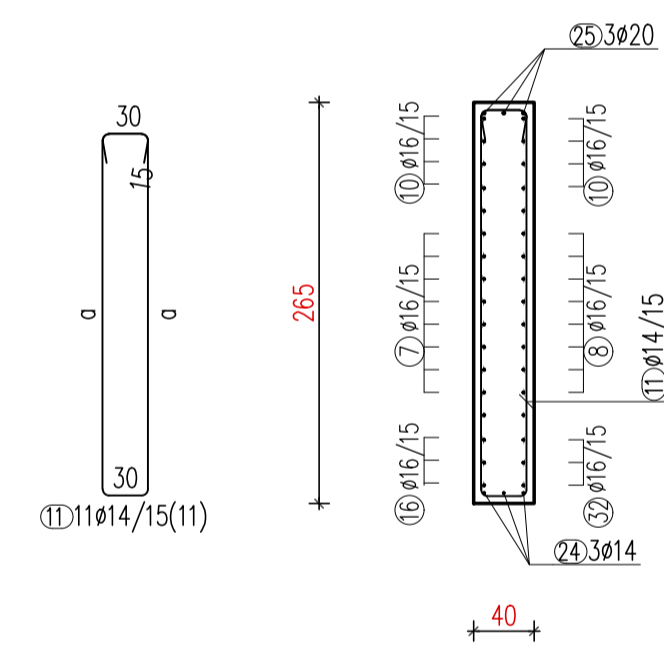
POGLED E (krilo D)



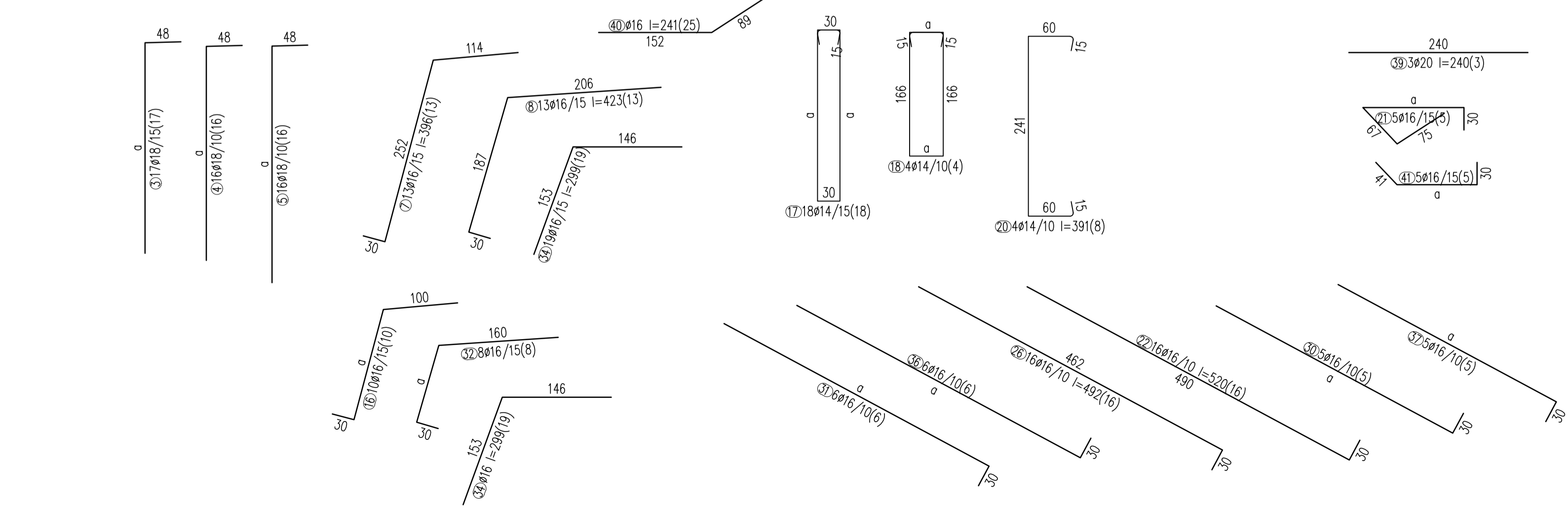
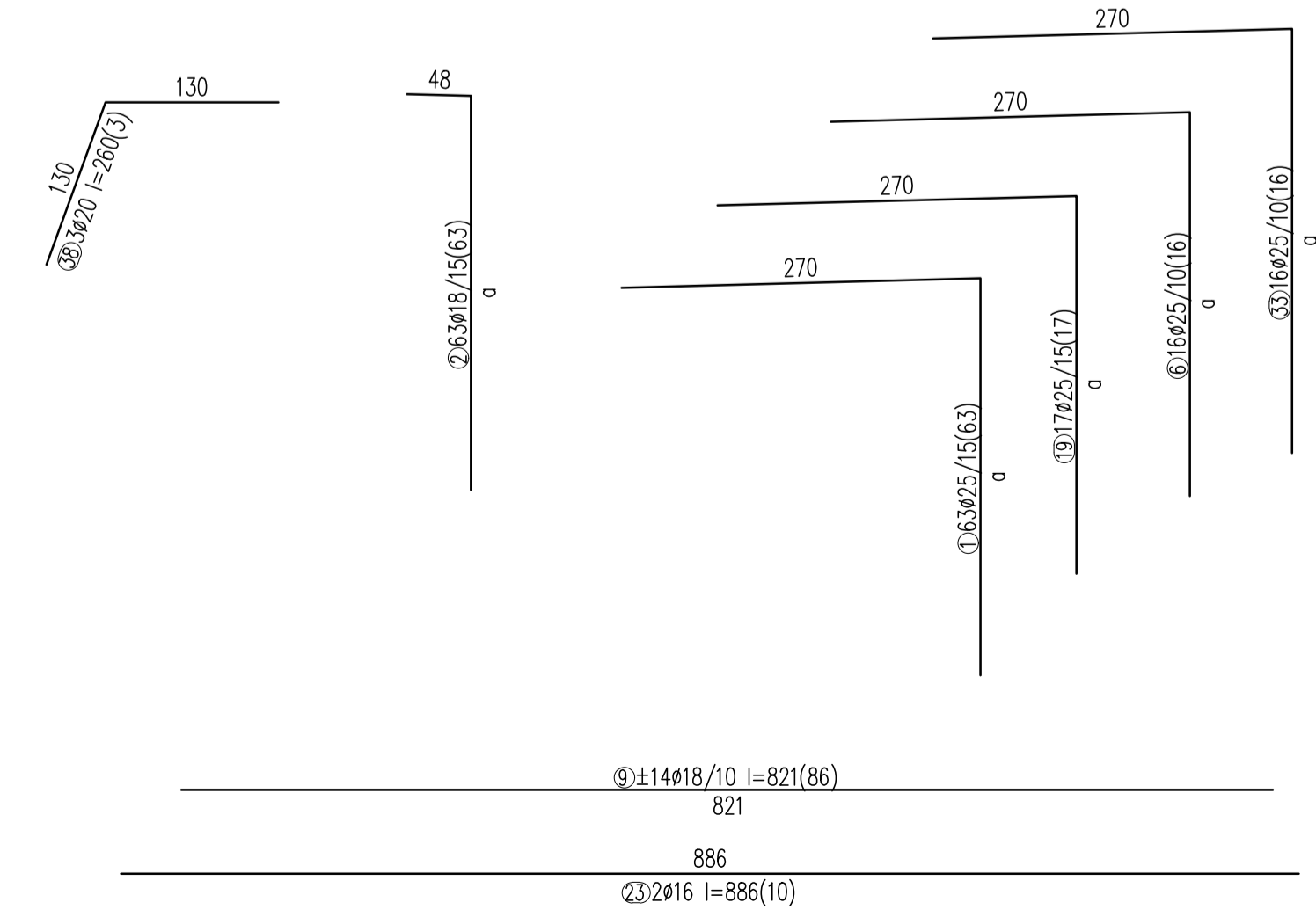
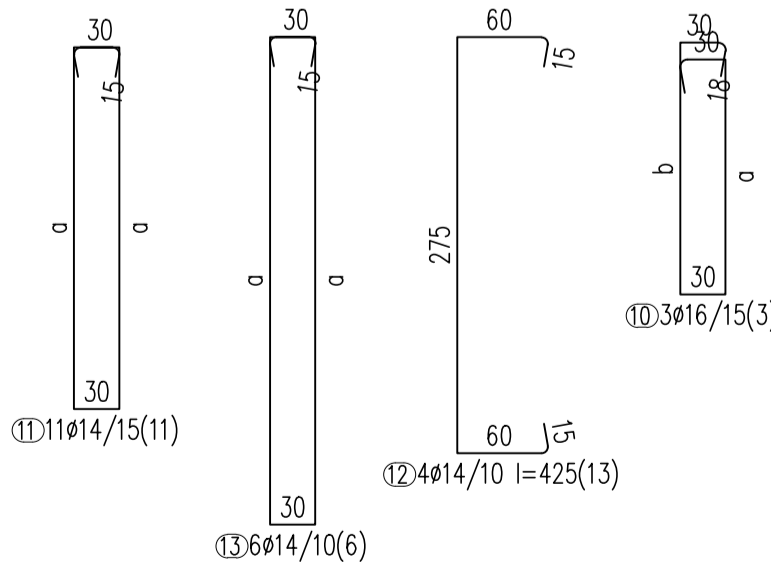
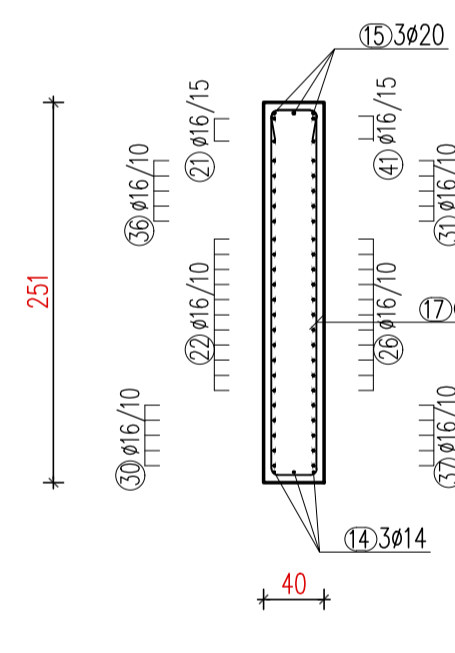
TLORIS OPORNIKA 2



PREREZ D-D



PREREZ F-F

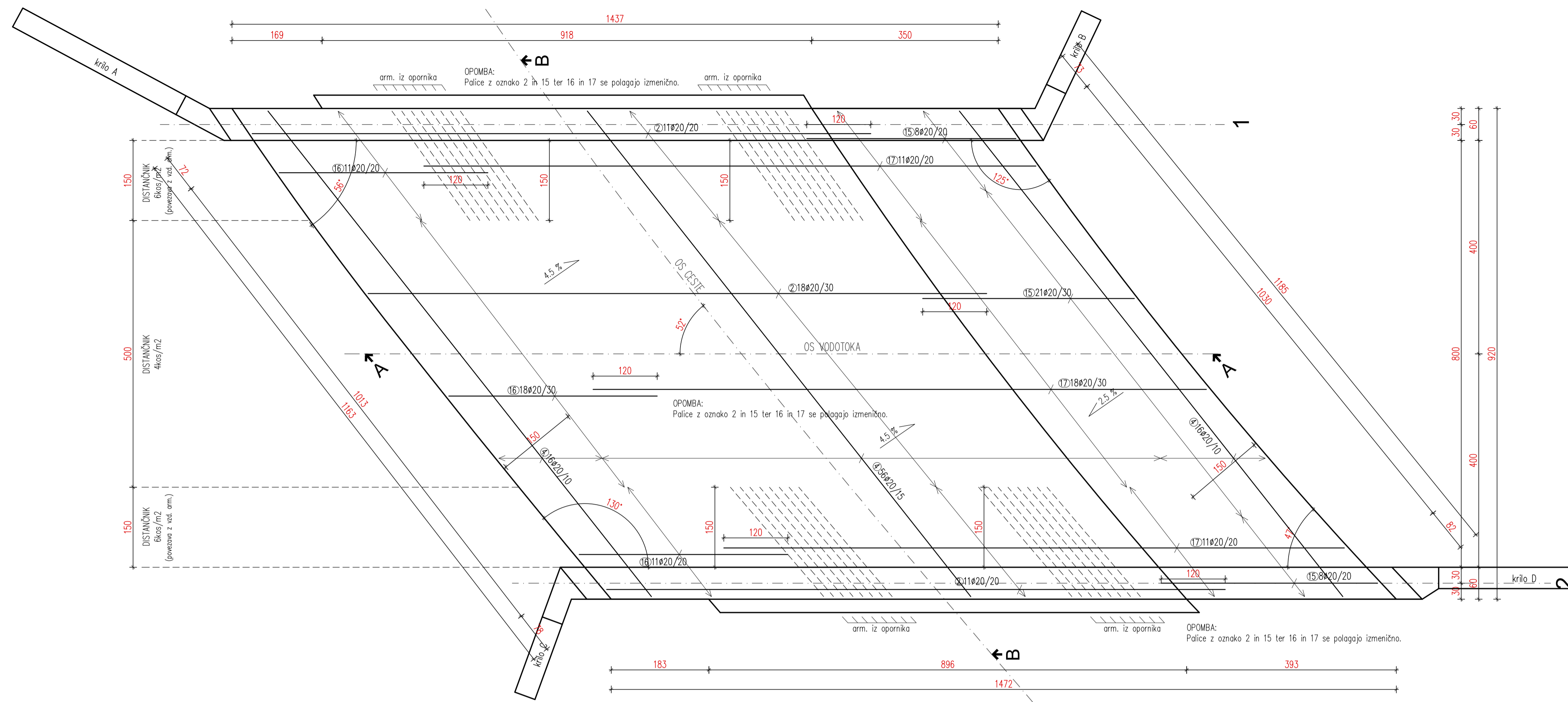


PODATKI O KVALITETI MATERIALOV :
 BETON: vsi betoni so VODOTESNI, stopnja vodotesnosti PV-II
 hodniki z venci: beton C35/45, XD3, XF4
 krila in stene opornikov: C30/37, XD1, XF3
 prehodna konstrukcija: C30/37, XD1, XF3
 temelji: C30/37, XC2
 prehodna plošča: C30/37, XC2
ARMATURA:
 armatura S 500B
KONSTRUKCIJSKO JEKLO:
 jeklo S235 J2
KROVNI SLOJI BETONA:
 temelji, podporna in prekladna konstrukcija: 5,0 cm
 hodniki in robni venci: 4,5 cm (zunanje površine)
OPOMBA:
 Vsi ostri robovi objekta so posneti z letvico 3x3cm.
 DS - delovni stik

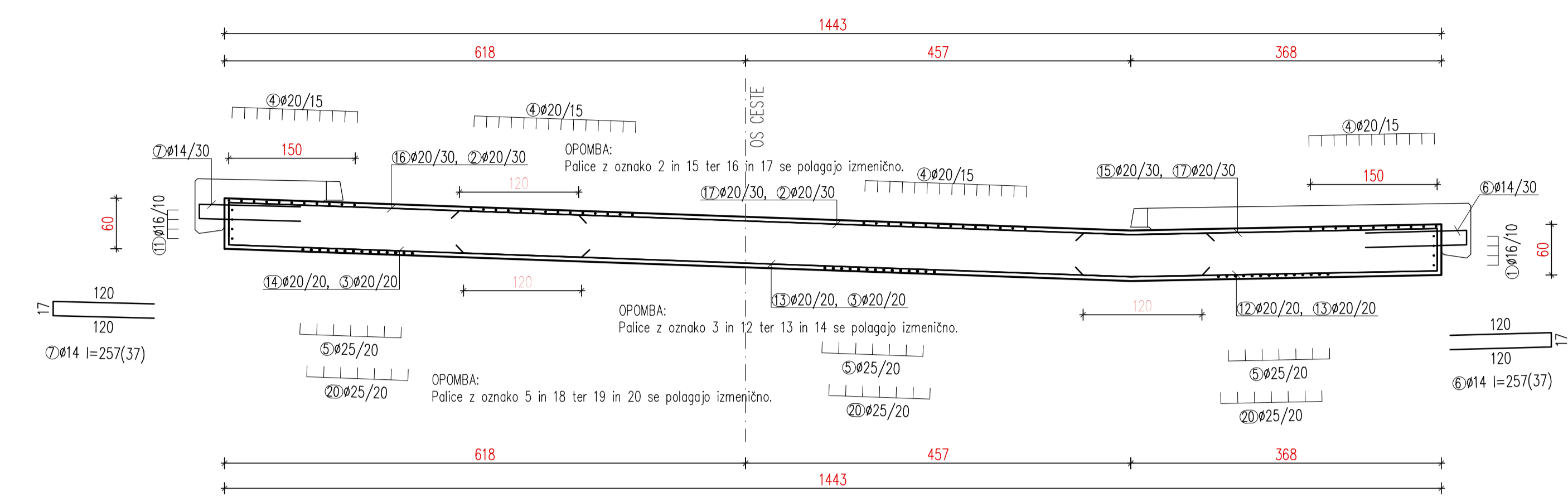
OPORNIK V OSI 2

sprememba:	opis spremembe:	datum:	podpis:
naziv objekta: Rehabilitacija mostu čez Medijo v Izlakah (LJ0186) na R1-221/1218 v km 0,200			
st. projekta:	PZI-859/21	st. načrta:	PZI-859/21-0 datum: september 2021
vrsta projekta:	PZI	vrsta načrta:	O/2 - Vodilni načrt - NAČRT GRADBENIH KONSTRUKCIJ NAČRT MOSTU
vsebine risbe:	Armatura opornika 2 s krili C in D		
odg. vodja projekta:	Matjaž Jakopin u.d.i.g. IZS G-0405		
odgovorni projektant:	Matjaž Jakopin u.d.i.g. IZS G-0405		
obdelal:	Tilen Jakopin		
merilo:	1:50	št. risbe:	14
izvajalec:	d.p. d.o.o. 1000 Ljubljana	naročnik:	Republika Slovenija Ministrstvo za infrastrukturo, Direkcija RIS za infrastrukturo Tržaška cesta 19, Ljubljana
št. odseka:	1218	arhivska št.:	3982.00
faz/objekt:	004.2160	šifra risbe:	G.271
prostor za črtno kodo:			

TLORIS-ZGORNJA ARMATURA



PREREZ A-A



PODATKI O KVALITETI MATERIALOV :

BETONI: vsi betoni so VODOTESNI, stopnja vodotesnosti PV-II
 hodniki z venci: beton C35/45, X3, XF4
 krila in stene opornikov: C30/37, X01, XF3
 prekladna konstrukcija: C30/37, XC2
 temelji: C30/37, XC2
 prehodna plošča: C30/37, XC2

ARMATURA:
 armatura S 500B

KONSTRUKCIJSKO JEKLO:
 jeklo S235-J2

KROVNI SLOJI BETONA:
 temelji: podporna in prekladna konstrukcija: 5.0 cm
 hodniki in robni venci: 4.5 cm (zunanje površine)

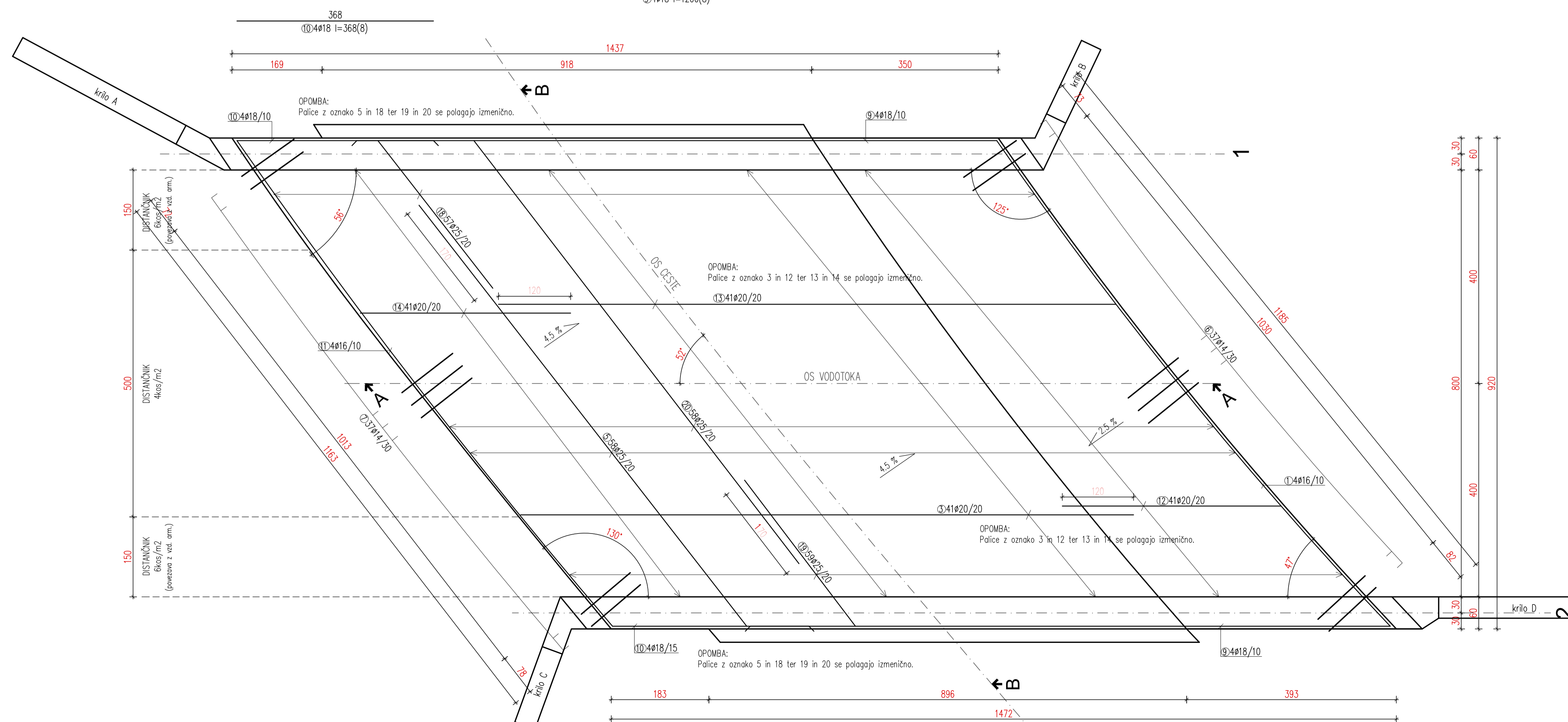
OPOMBA:
 Vsi ostri robovi objekta so posneti z letvico 3x3cm.
 DS - delovni stik

DISTANČNIK:
 prekladna plošča 6/4kos/m²

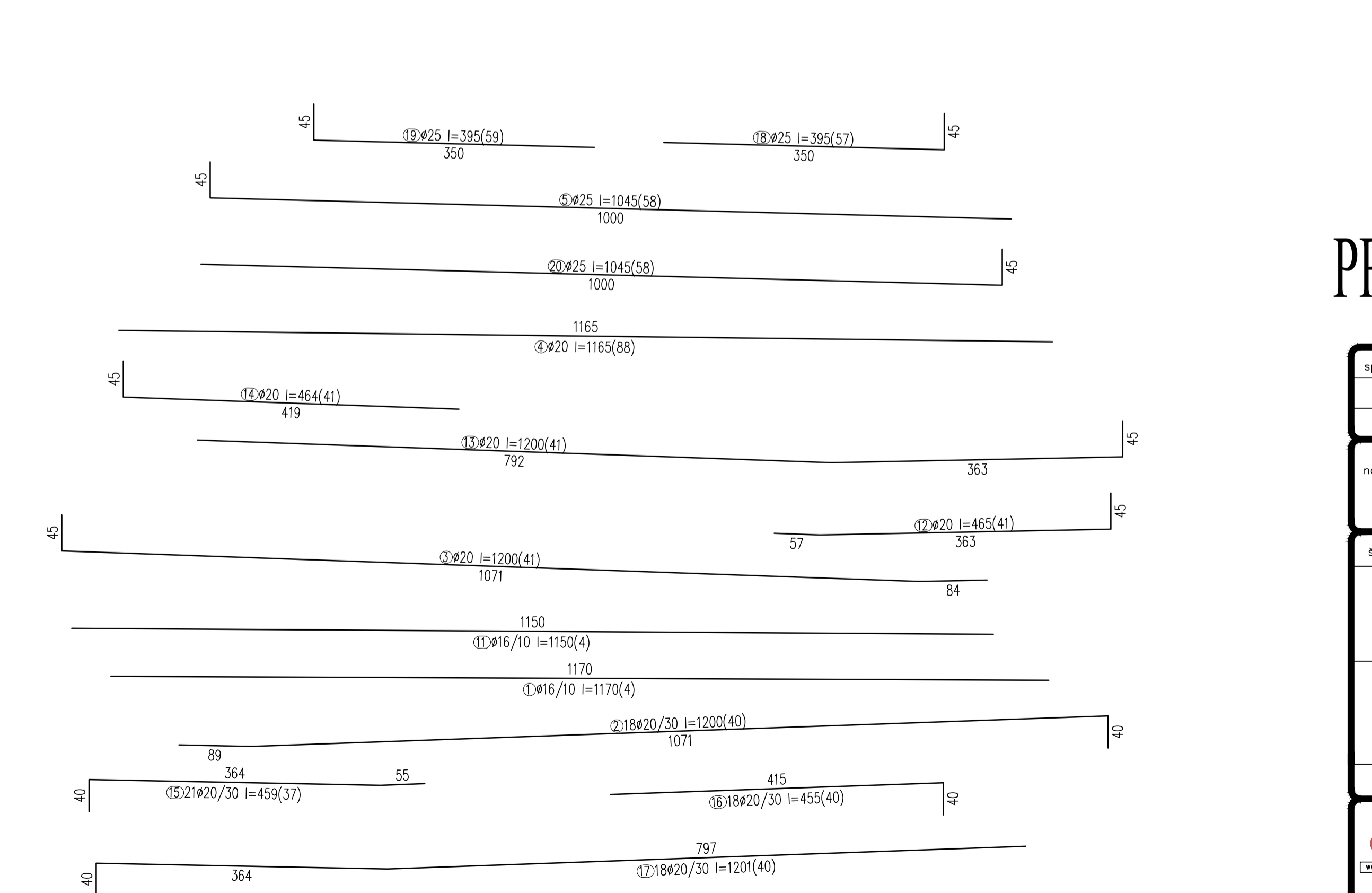
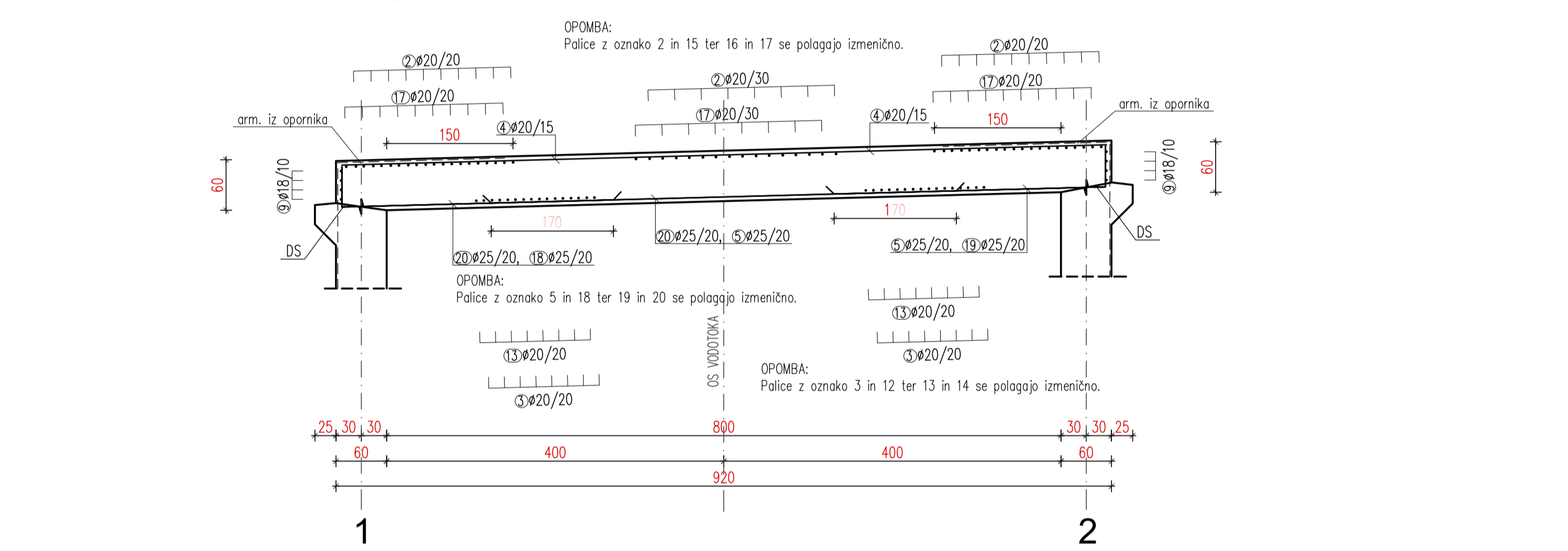
POGLED TLOORIS 3D PRIKAZ

1:100 1:100 1:100

TLORIS-SPODNJA ARMATURA

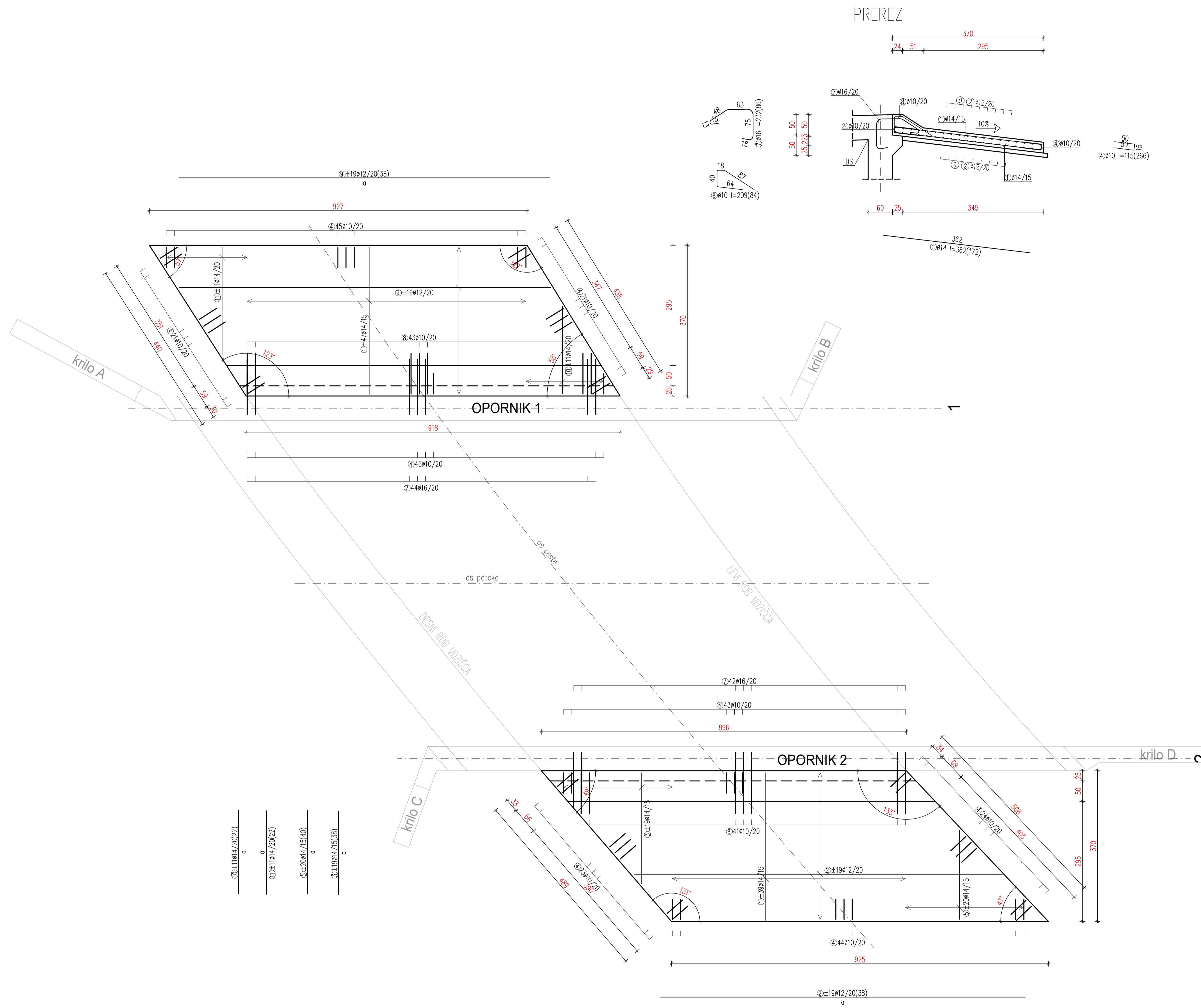


PREREZ B-B

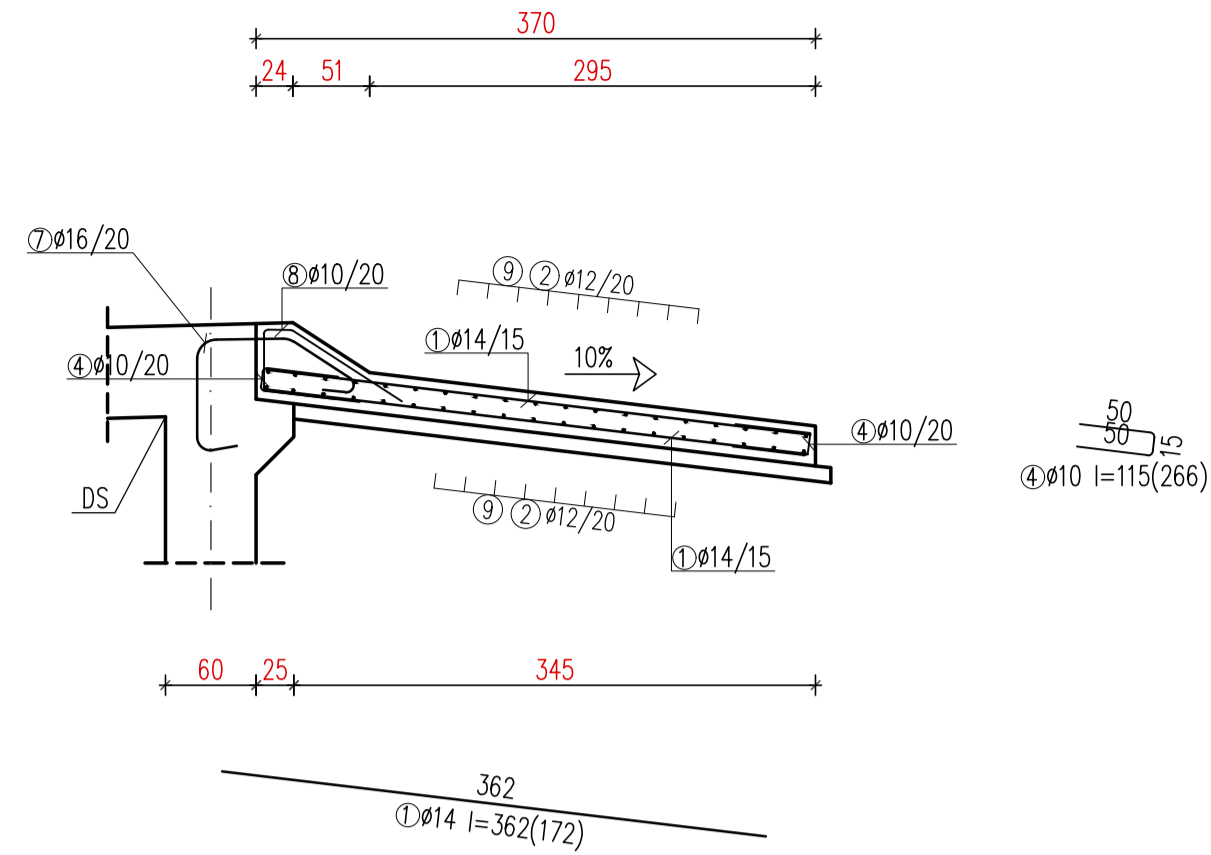


PREKLADNA KONSTRUKCIJA

sprememba:	opis spremembe:	datum:	podpis:
naziv objekta: Rehabilitacija mostu čez Medijo v Izlakah (LJ0186) na R1-221/1218 v km 0,200			
št. projekta:	PZI-859/21	št. načrta:	PZI-859/21-0 datum: september 2021
vrsta projekta:	PZI	vrsta načrta:	0/2 - Vodilni načrt - NAČRT GRADBENIH KONSTRUKCIJ
vsobine risbe:	NAČRT MOSTU Armaturni načrt prekladne konstrukcije		
odg. vodja projekta:	Matjaž Jakopin u.d.i.g. IZS G-0405		
odgovorni projektant:	Matjaž Jakopin u.d.i.g. IZS G-0405		
obdelal:	Tilen Jakopin		
merilo:	1:50	št. risbe:	15
izvajalec:	naročnik:		investitor:
dp d.o.o. določena projekcija d.o.o. 1000 liszka	Republika Slovenija		Ministrstvo za infrastrukturo
Remetova ul. 10, 8000 Nova mesto tel: (07) 362000, fax: (07) 362002	Direkcija RIS za infrastrukturo		Tržaška cesta 19, Ljubljana
št. odseka:	arhivska št.:	faza/objekt:	šifra risbe: prostor za črtno kodo:
1218	3982.00	004.2160	G.271



PREREZ



PODATKI O KVALITETI MATERIALOV :

BETONI: vsi betoni so VODOTESNI, stopnja vodotesnosti PV-II
 hodniki z venci: beton C35/45, XD3, XF4
 krila in stene opornikov: C30/37, XD1, XF3
 prekladna konstrukcija: C30/37, XD1, XF3
 temelji: C30/37, XC2
 prehodna plošča: C30/37, XC2

ARMATURA:
 armatura B 500B

KONSTRUKCIJSKO JEKLO:
 jeklo S235 J2

KROVNI SLIQUI BETONA:
 temelji, podpora in prekladna konstrukcija: 5.0 cm
 hodniki in robni venci: 4.5 cm (zunanje površine)

OPOMBA:
 Vsi ostri robovi objekta so posneti z letvico 3x3cm.
 DS = delovni stik

DISTANČNIK:
 prehodna plošča 2kos/m²

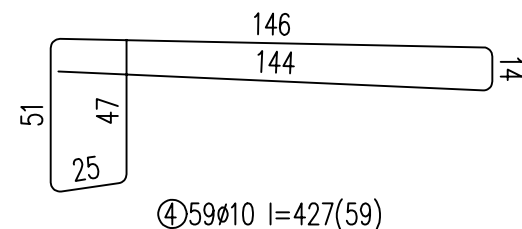
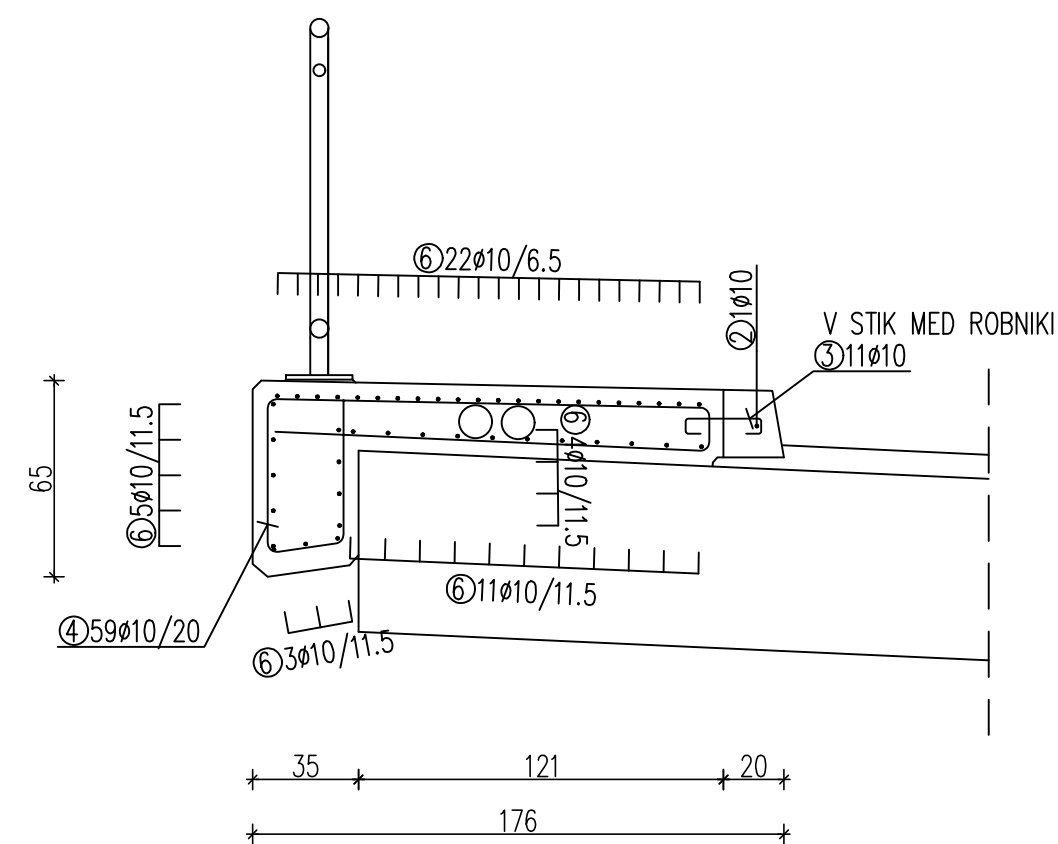
POGLED TLORIS 3D PRIKAZ

Ø124Ø14 l=93(124)

PREHODNA PLOŠČA

sprememba:	opis spremembe:	datum:	podpis:
naziv objekta: Rehabilitacija mostu čez Medijo v Izlakah (LJ0186) na R1-221/1218 v km 0,200			
št. projekta:	PZI-859/21	št. načrta:	PZI-859/21-0 datum: september 2021
vrsta projekta:	PZI	0/2 - Vodilni načrt - NAČRT GRADBENIH KONSTRUKCIJ	
vrsta načrta:	NAČRT MOSTU	NAČRT MOSTU	
vsebina risbe:	Armaturni načrt prehodnih plošč		
odg. vodja projekta:	Matjaž Jakopin u.d.i.g IZS G-0405		
odgovorni projektant:	Matjaž Jakopin u.d.i.g IZS G-0405		
obdelali:	Tilen Jakopin		
merilo:	1:50	št. risbe:	16
izvajalec:	dolenjska projektiva d.o.o. novo mesto	noročnik:	investitor:
www.dpm.si		Republika Slovenija	Ministrstvo za infrastrukturo
		Direkcija RS za infrastrukturo	Tržaška cesta 19, Ljubljana
št. odseka:	arhivska št.:	faza/objekt:	šifra risbe: prostor za črtno kodo:
1218	3982.00	004.2160	G.271

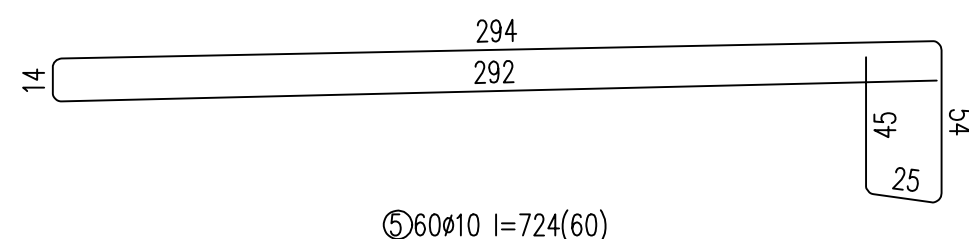
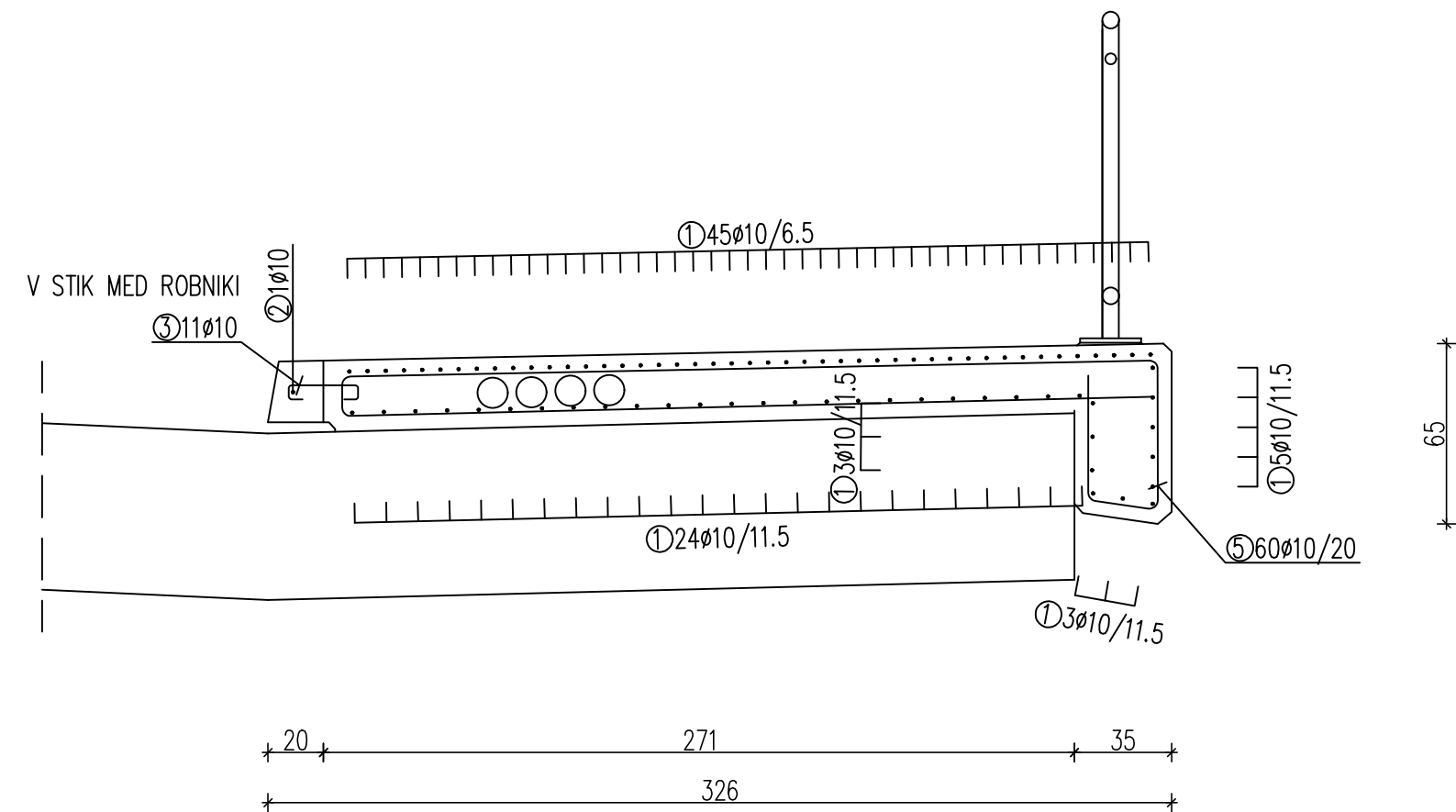
Venec desno (C) (L=11.62m)



2ø10 I=10(22)
10

3ø11ø10 I=45(22)
5 25 5

Venec levo (L=11.86m)



622ø10/6.5 I=1152(45)
1152

145ø10/6.5 I=1176(80)
1176

PODATKI O KVALITETI MATERIALOV :

BETONI: vsi betoni so VODOTESNI, stopnja vodotesnosti PV-II
hodniki z venci: beton C35/45, XD3, XF4
krila in stene opornikov: C30/37, XD1, XF3
prekladna konstrukcija: C30/37, XD1, XF3
temelji: C30/37, XC2
prehodna plošča: C30/37, XC2

ARMATURA:
armatura B 500B

KONSTRUKCIJSKO JEKLO:
jeklo S235 J2

KROVNI SLOJI BETONA:
temelji, podporna in prekladna konstrukcija: 5.0 cm
hodniki in robni venci: 4.5 cm (zunanje površine)

OPOMBA:
Vsi ostri robovi objekta so posneti z letvico 3x3cm.
DS – delovni stik

HODNIK IN ROBNI VENC

spremenba:	opis spremembe:	datum:	podpis:

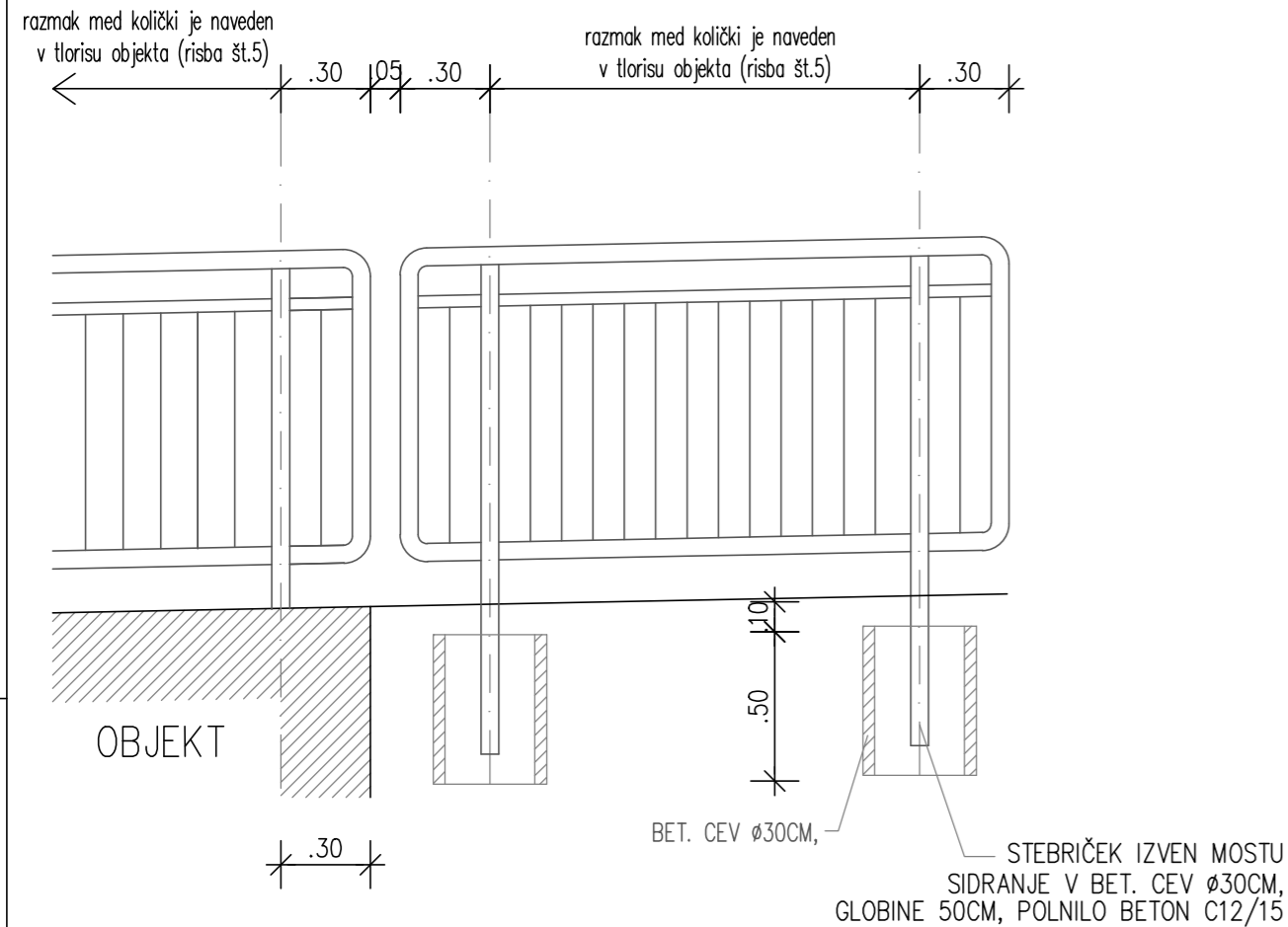
naziv objekta: **Rehabilitacija mostu čez Medijo v Izlahah (LJ0186) na R1-221/1218 v km 0,200**

št. projekta:	PZI-859/21	št. načrta:	PZI-859/21-0	datum:	september 2021
vrsta projekta:	PZI	vrsta načrta:	0/2 - Vodilni načrt - NAČRT GRADBENIH KONSTRUKCIJ		
vsebina risbe:	NAČRT MOSTU Armaturni načrt vencev				
odg. vodja projekta:	Matjaž Jakopin u.d.i.g	IZS G-0405			
odgovorni projektant:	Matjaž Jakopin u.d.i.g	IZS G-0405			
obdelali:	Tilen Jakopin				
merilo:	1:25	št. risbe:	17		

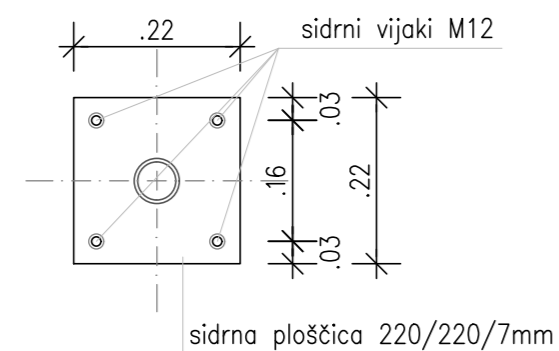
izvajalec:	naročnik:	investitor:
 www.dpnm.si Foersterjeva ul. 10, 8000 Novo mesto tel: (07) 3942600, faks: (07) 3942622		Republika Slovenija Ministrstvo za infrastrukturo Direkcija RS za infrastrukturo Tržaška cesta 19, Ljubljana

št. odseka:	arhivska št.:	faza/objekt:	šifra risbe:	prostor za črtno kodo:
1218	3982.00	004.2160	G.271	

DETAJL OGRAJE M 1:25

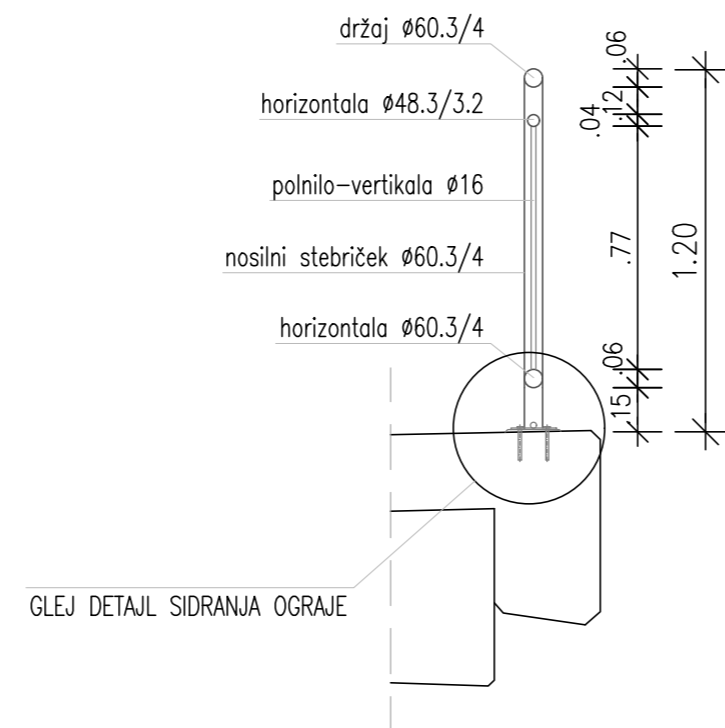


DETAJL SIDRNE PLOŠČICE M 1:10

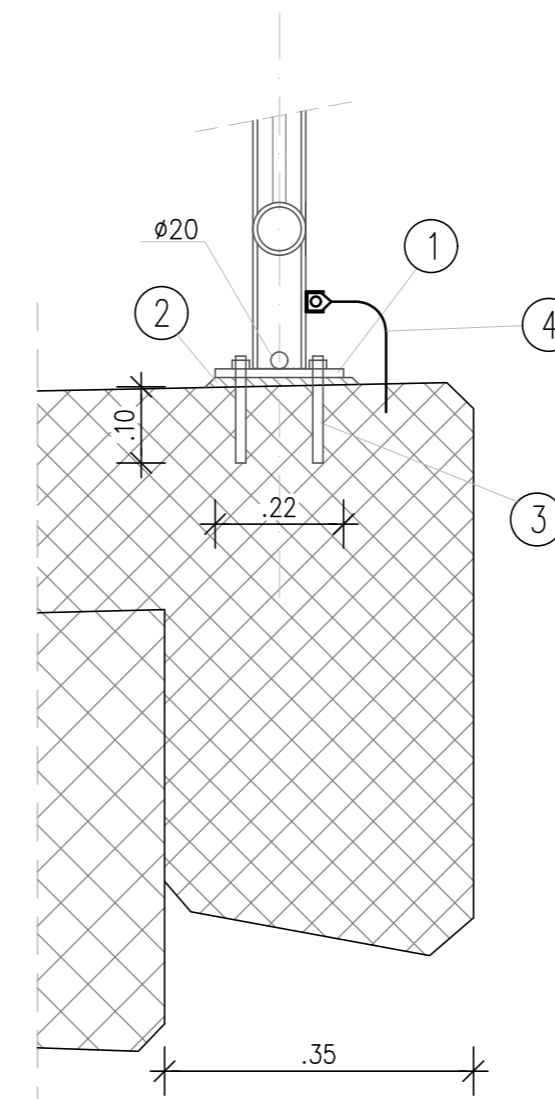


OGRAJA Z VERTIKALNIMI POLNILI M 1:25




OGRAJA ZA PEŠCE IZ POCINKANIH CEVNIH PROFILOV



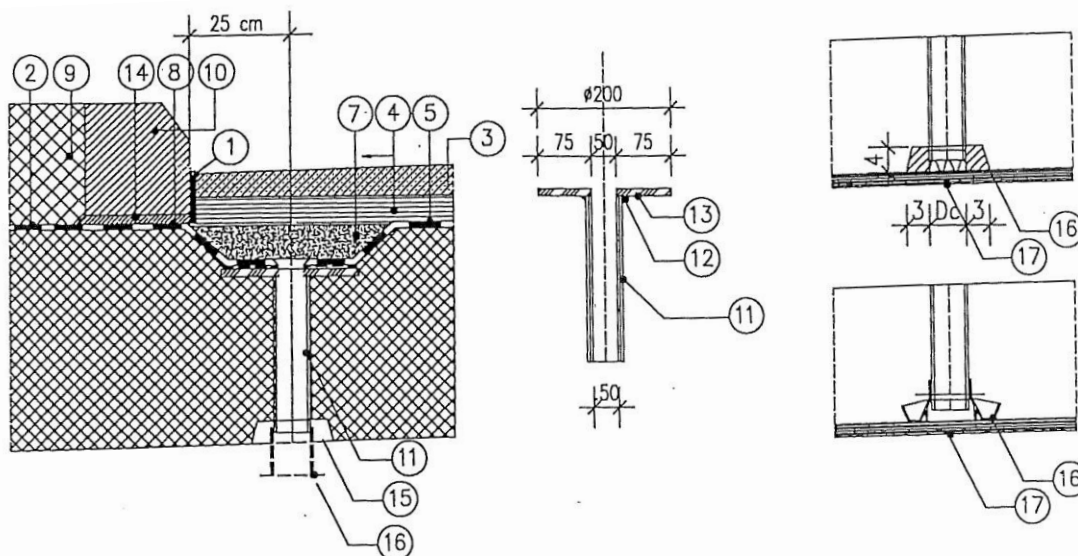
DETAJL SIDRANJA STEBRIČKA OGRAJE M 1:10



- 1 SIDRNA PLOŠČICA 220/220/15mm
- 2 EPOKSIDNA MALTA za izravnavo
- 3 4X SIDRNI VIJAKI M12
- 4 OZEMLJITEV OGRAJE pločevina 30/30/5mm na prvem in zadnjem stebriču

sprememba:	opis spremembe:	datum:	podpis:
Rehabilitacija mostu čez Medijo v Izlakah (LJ0186) na R1-221/1218 v km 0,200			
št. projekta:	PZI-859/21	št. načrta:	PZI-859/21-0 datum: september 2021
vrsta projekta:	PZI	0/2 - Vodilni načrt - NAČRT GRADBENIH KONSTRUKCIJ	
vrsta načrta:	Načrt mostu		
vsebina risbe:	DETAJL OGRAJE		
vodja projekta:	Matjaž Jakopin u.d.i.g IZS G-0405		
pooblaščen inženir:	Matjaž Jakopin u.d.i.g IZS G-0405		
obdelali:	Tilen Jakopin		
merilo:	1:25, 1:10	št. risbe:	19
izvajalec:	 dolenjska projektiva d.o.o. www.dpim.si Kočevarjeva ulica 4, 8000 Novo mesto tel: (07) 3942600, faks: (07) 3942622	investitor-naročnik:	
		 Republika Slovenija Ministrstvo za infrastrukturo Direkcija RS za infrastrukturo Tržaška 19, Ljubljana	
št. odseka:	arhivska št.:	faza/objekt:	šifra risbe: prostor za črtno kodo:
1218	3982.00	004.2160	G.251

DETAJL CEVKE ZA ODVOD PRONICUJOČE VODE

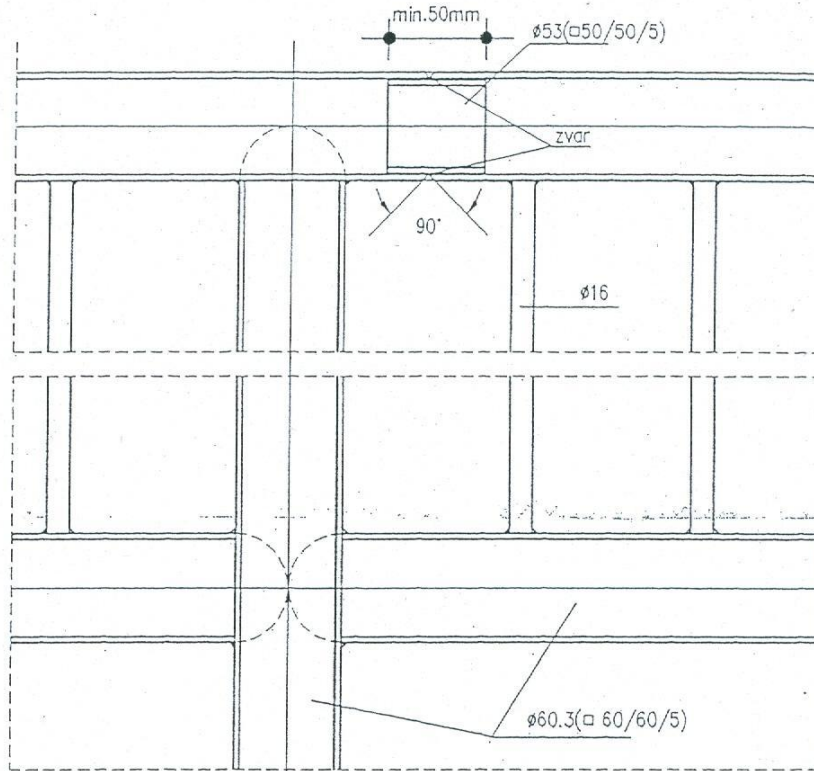


- 1 - bitumenska zalivna masa
- 2 - hidroizol. pod hodnikom
- 3 - obrabni sloj asfalta
- 4 - zaščitni asfalt ali asfalt beton
- 5 - hidroizolacija
- 6 - nastavek iz umetne mase
- 7 - filter iz enozrn. betona vezanega z umetno smolo
- 8 - ločilni sloj iz stekl. voala
- 9 - hodnik

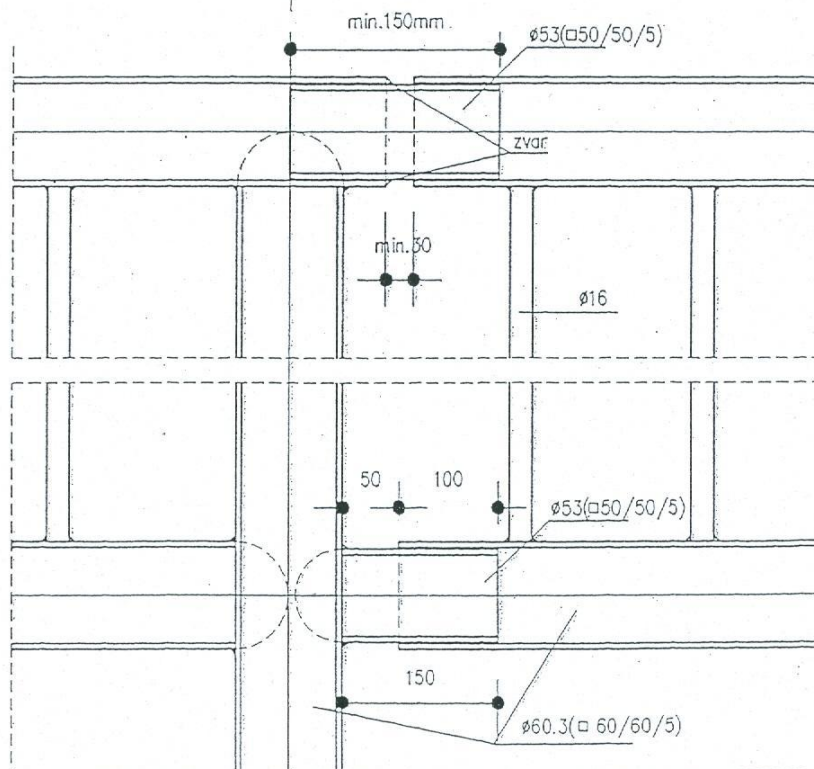
- 10 - granitni robnik
- 11 - jeklena cev $\varnothing 58$ mm (dn=70 mm v primeru odvodnjavanja)
- 12 - zvar $a=5$ mm
- 13 - prirobnica (jekl. plošča krozne oblike)
- 14 - podlivni beton
- 15 - fiksirni konusni element
- 16 - priključna cev na glavno vzdolžno odvodno cev
- 17 - opažna obloga

DETAJL DILATIRANJA IN STIKOVANJA OGRAJNIH ELEMENTOV

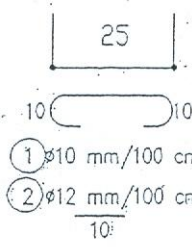
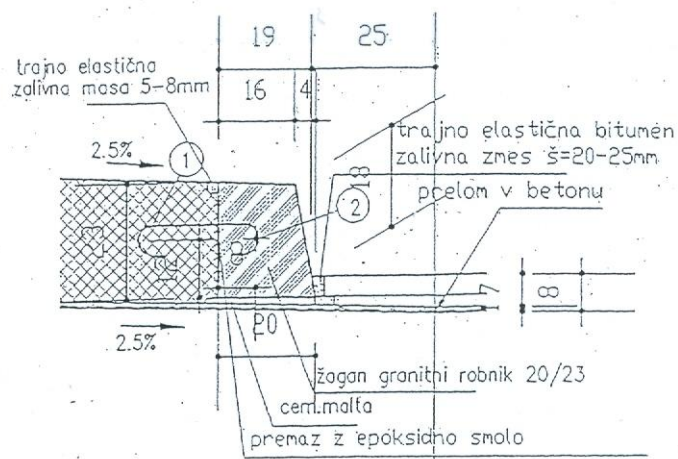
DETAJL A
 Stik



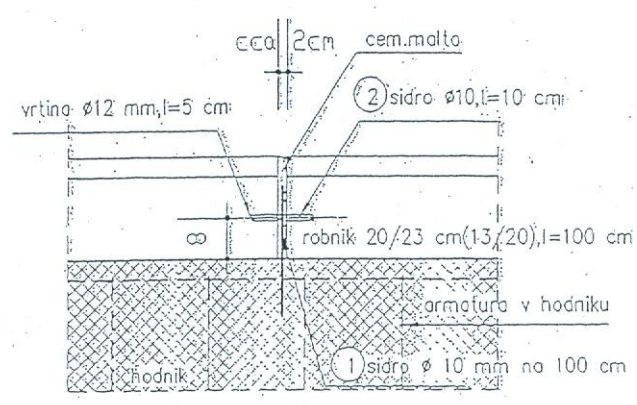
DETAJL B
 Dilatacija



DETAJL SIDRANJA GRANITNIH ROBNIKOV

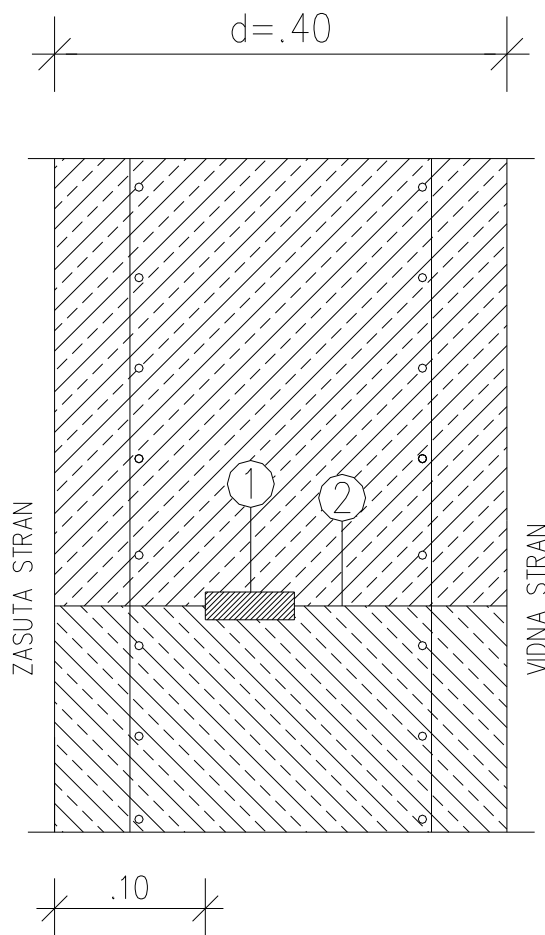


- ① $\varnothing 10$ mm/100 cm, l=0.45m v vsak stik med robniki
- ② $\varnothing 12$ mm/100 cm, l=0.10m v vsak stik med robniki



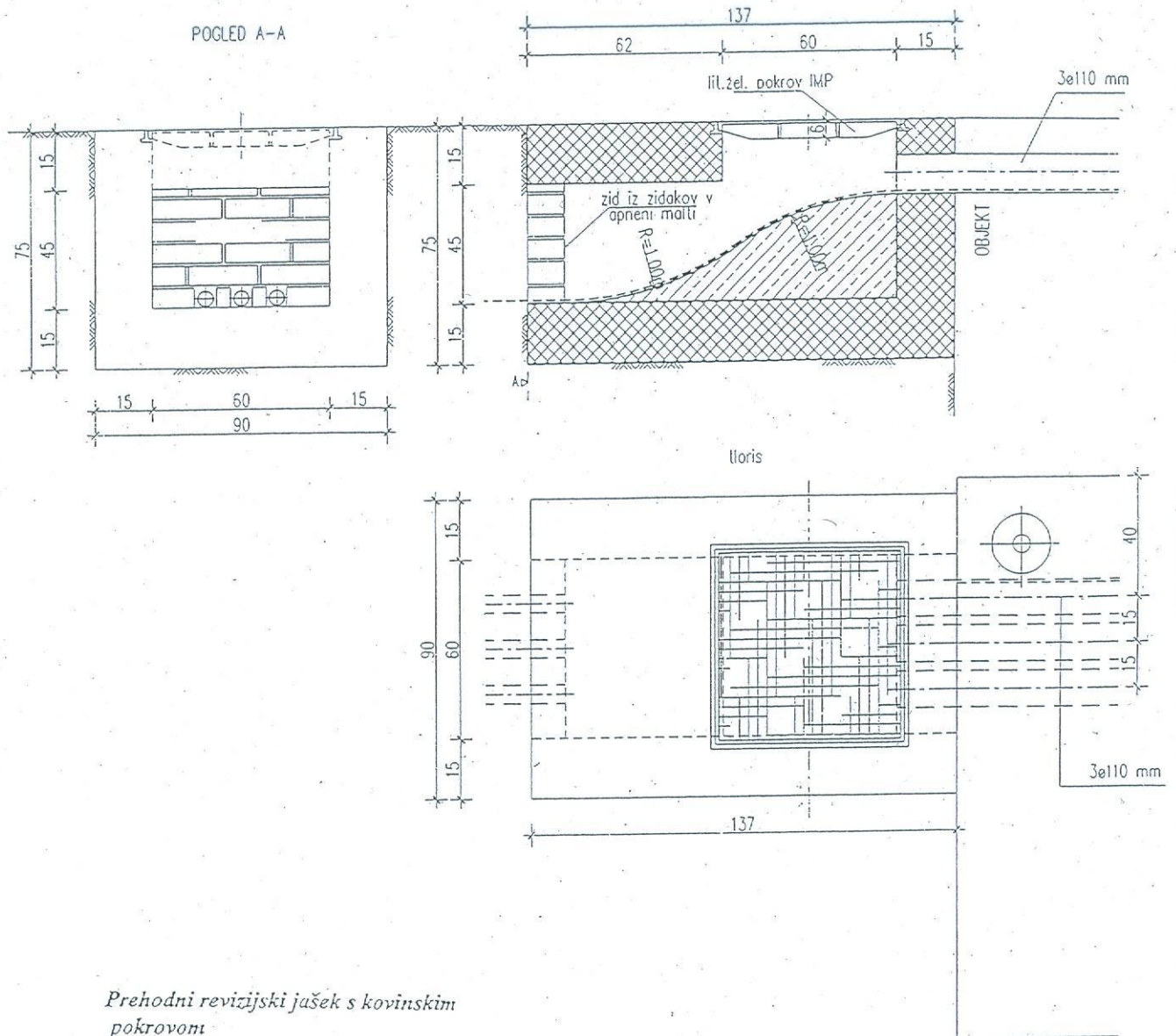
DETAJL DELOVNEGA STIKADELOVNI STIK PRI IZVEDBI BELIH KADI
M 1:5

STIK TEMELJ – STENA



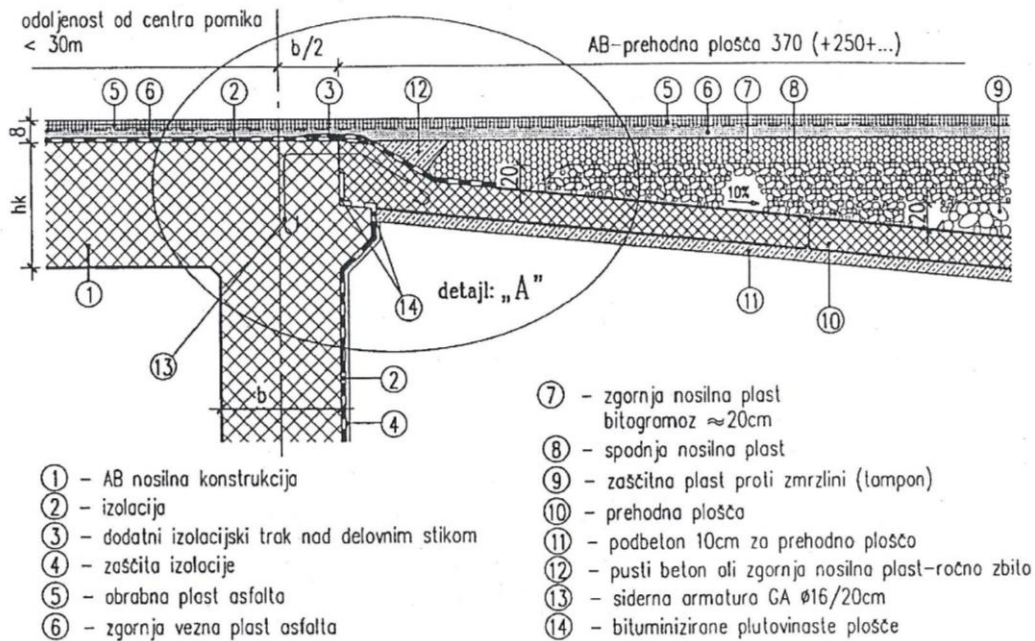
- ① NABREKAJOČI PROFILI ALI TRAKOVI
② RAVNI DELOVNI STIK

DETAJL JAŠKA ZA KOMUNALNE VODE

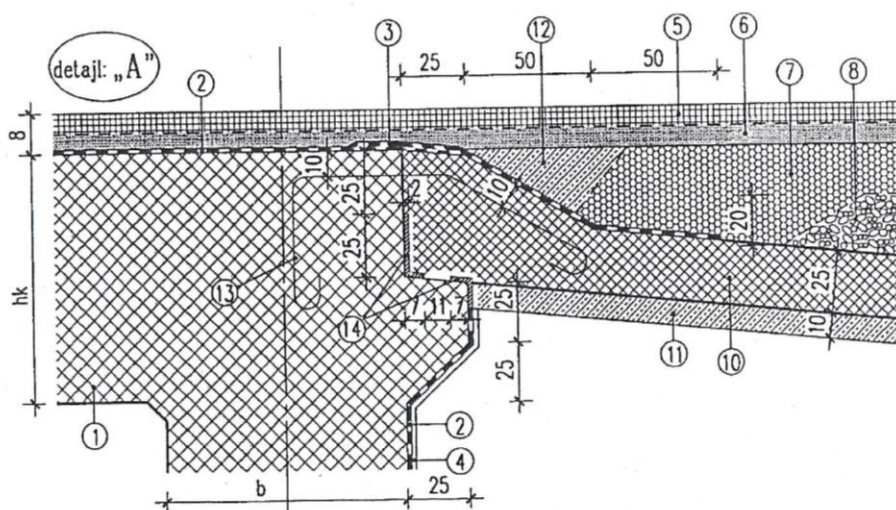


Prehodni revizijski jašek s kovinskim pokrovom

DETAJL PREHODNE PLOŠČE



Slika 13 Prehodne plošče pri okvirnih AB-konstrukcijah z odmikom od centra pomikov < 30 m



Slika 14 Detajl naleganja in vrha prehodne plošče pri okvirnih AB-konstrukcijah z odmikom od centra pomikov < 30 m